

【表紙】

【提出書類】	有価証券報告書
【根拠条文】	金融商品取引法第24条第1項
【提出先】	関東財務局長
【提出日】	2024年9月30日
【事業年度】	第76期（自 2023年7月1日 至 2024年6月30日）
【会社名】	澁谷工業株式会社
【英訳名】	SHIBUYA CORPORATION
【代表者の役職氏名】	代表取締役社長 澁谷 英利
【本店の所在の場所】	石川県金沢市大豆田本町甲58番地
【電話番号】	(076) 262 - 1201 (代表)
【事務連絡者氏名】	取締役副社長経本部長 河村 孝志
【最寄りの連絡場所】	石川県金沢市大豆田本町甲58番地
【電話番号】	(076) 262 - 1201 (代表)
【事務連絡者氏名】	取締役副社長経本部長 河村 孝志
【縦覧に供する場所】	株式会社 東京証券取引所 (東京都中央区日本橋兜町2番1号) 株式会社 名古屋証券取引所 (愛知県名古屋市中区栄3丁目8番20号)

第一部【企業情報】

第1【企業の概況】

1【主要な経営指標等の推移】

(1) 連結経営指標等

回次	第72期	第73期	第74期	第75期	第76期
決算年月	2020年6月	2021年6月	2022年6月	2023年6月	2024年6月
売上高 (百万円)	103,619	103,965	96,223	97,842	115,434
経常利益 (百万円)	9,560	12,952	13,701	8,171	13,559
親会社株主に帰属する 当期純利益 (百万円)	6,471	8,826	9,262	5,928	9,781
包括利益 (百万円)	6,485	9,917	10,272	6,692	12,786
純資産額 (百万円)	68,684	76,941	85,425	90,180	101,029
総資産額 (百万円)	126,745	132,448	136,981	142,426	161,903
1株当たり純資産額 (円)	2,481.87	2,779.98	3,087.39	3,259.24	3,651.38
1株当たり当期純利益 (円)	233.89	319.02	334.79	214.29	353.54
潜在株式調整後1株当たり当期 純利益 (円)	-	-	-	-	-
自己資本比率 (%)	54.2	58.1	62.4	63.3	62.4
自己資本利益率 (%)	9.77	12.13	11.41	6.75	10.23
株価収益率 (倍)	11.98	9.73	7.00	12.28	10.10
営業活動による キャッシュ・フロー (百万円)	3,639	14,319	12,798	4,854	10,432
投資活動による キャッシュ・フロー (百万円)	4,750	2,605	3,565	5,328	3,447
財務活動による キャッシュ・フロー (百万円)	2,114	3,032	3,099	1,215	3,044
現金及び現金同等物の期末残高 (百万円)	26,552	35,292	41,792	42,660	46,894
従業員数 (人)	3,061	3,131	3,152	3,185	3,248
(外、平均臨時雇用者数)	(481)	(438)	(470)	(489)	(509)

(注) 1. 潜在株式調整後1株当たり当期純利益については、第75期以前は希薄化効果を有している潜在株式が存在しないため、第76期は潜在株式が存在しないため、記載しておりません。

2. 従業員数は就業人員数を記載しており、臨時雇用者数は()内に外数で記載しております。

3. 「収益認識に関する会計基準」(企業会計基準第29号 2020年3月31日)等を第74期の期首から適用しており、第74期以降に係る主要な経営指標等については、当該会計基準等を適用した後の指標等となっております。

(2) 提出会社の経営指標等

回次		第72期	第73期	第74期	第75期	第76期
決算年月		2020年6月	2021年6月	2022年6月	2023年6月	2024年6月
売上高	(百万円)	73,225	69,272	63,887	69,898	82,633
経常利益	(百万円)	7,519	9,433	9,587	5,554	10,143
当期純利益	(百万円)	5,542	6,531	9,451	4,056	7,475
資本金	(百万円)	11,392	11,392	11,392	11,392	11,392
発行済株式総数	(千株)	28,149	28,149	28,149	28,149	28,149
純資産額	(百万円)	59,644	65,002	73,080	75,485	81,324
総資産額	(百万円)	104,468	103,923	111,044	116,586	130,080
1株当たり純資産額	(円)	2,155.78	2,349.42	2,641.41	2,728.36	2,939.43
1株当たり配当額 (うち1株当たり中間配当額)	(円)	60.00 (30.00)	70.00 (30.00)	70.00 (30.00)	70.00 (30.00)	90.00 (30.00)
1株当たり当期純利益	(円)	200.33	236.09	341.60	146.63	270.19
潜在株式調整後1株当たり当期純利益	(円)	-	-	-	-	-
自己資本比率	(%)	57.1	62.5	65.8	64.7	62.5
自己資本利益率	(%)	9.59	10.48	13.69	5.46	9.53
株価収益率	(倍)	13.99	13.15	6.86	17.95	13.21
配当性向	(%)	29.95	29.65	20.49	47.74	33.31
従業員数 (外、平均臨時雇用者数)	(人)	1,678 (269)	1,715 (262)	2,003 (308)	2,011 (321)	2,042 (347)
株主総利回り (比較指標：配当込みTOPIX)	(%) (%)	97.6 (103.1)	110.3 (131.3)	86.7 (129.4)	98.9 (162.7)	133.9 (204.3)
最高株価	(円)	3,310	3,970	3,355	2,769	4,120
最低株価	(円)	1,953	2,685	2,147	2,231	2,340

(注) 1. 潜在株式調整後1株当たり当期純利益については、第75期以前は希薄化効果を有している潜在株式が存在しないため、第76期は潜在株式が存在しないため、記載しておりません。

2. 第73期の1株当たり配当額には、創業90周年記念配当10円を含んでおります。

3. 従業員数は就業人員数を記載しており、臨時雇用者数は()内に外数で記載しております。

4. 最高株価および最低株価は、2022年4月4日より東京証券取引所(プライム市場)におけるものであり、それ以前は東京証券取引所(市場第一部)におけるものであります。

5. 「収益認識に関する会計基準」(企業会計基準第29号 2020年3月31日)等を第74期の期首から適用しており、第74期以降に係る主要な経営指標等については、当該会計基準等を適用した後の指標等となっております。

2【沿革】

- 1949年6月 石川県金沢市七宝町15番地（現 武蔵町17番8号）に、澁谷商店を改組して、澁谷工業株式会社を設立
- 1952年10月 石川県金沢市に大豆田工場（現 本社工場）を設置
- 1964年8月 澁谷工業販売(株)を吸収合併し、東京都杉並区に東京営業部および兵庫県西宮市に西宮営業部（現 関西営業部）を設置
- 1978年6月 本社を金沢市大豆田本町甲58番地に移転
- 1982年2月 名古屋証券取引所市場第二部に上場
- 1985年3月 東京証券取引所市場第二部に上場
- 1985年7月 石川県金沢市に出雲工場（現 メカトロ工場）を設置
- 1986年7月 群馬県高崎市に高崎工場（現 高崎事業所）を設置
- 1986年12月 東京証券取引所、名古屋証券取引所市場第一部銘柄に指定
- 1988年8月 東京営業部を東京都杉並区から新宿区へ移転
- 1993年3月 シブヤマシナリー(株)を設立
- 2000年9月 石川県金沢市にR P（Robot and Pharmaceutical）システム森本工場を設置
- 2003年8月 シブヤマシナリー(株)が石井工業(株)（エスアイ精工(株)に商号変更）を取得
- 2004年5月 シブヤE D I(株)を設立
- 2005年7月 米国バージニア州にShibuya Holdings Corporationを設立
Shibuya Holdings Corporationが米国バージニア州のHoppmann Corporation（現 Shibuya Hoppmann Corporation）を取得
- 2008年2月 静岡シブヤ精機(株)を設立
- 2008年4月 静岡シブヤ精機(株)が(株)マキ製作所から事業を譲り受け
- 2009年9月 (株)ファブリカトヤマ（現 シブヤパッケージングシステム(株)）を取得
- 2010年11月 石川県金沢市にE B（Electron Beam）システム森本工場を設置
- 2011年4月 静岡シブヤ精機(株)がエスアイ精工(株)を吸収合併し、商号をシブヤ精機(株)に変更
- 2011年7月 石川県金沢市に医療機若宮工場を設置
- 2012年1月 (株)カイジョーを取得
- 2012年7月 (株)根上工作所（現 (株)根上シブヤ）を取得
- 2012年12月 (株)沖縄先端加工センター（現 (株)沖縄シブヤ）を設立
- 2014年6月 石川県金沢市にR M（Regenerative Medicine）システム森本工場を設置
- 2017年10月 Shibuya Kaijo(Malaysia)Sdn.Bhd.を設立
- 2021年7月 シブヤマシナリー(株)を吸収合併
- 2022年4月 証券取引所の市場区分見直しに伴い、東京証券取引所プライム市場および名古屋証券取引所プレミア市場へ移行
- 2022年7月 石川県能美市に能美ハイテクプラントを設置
- 2023年7月 上海希歩洋医療器械有限公司を設立
- 2023年10月 綜和機電(株)を取得

3【事業の内容】

当社グループは、当社および子会社17社で構成され、パッケージングプラント事業、メカトロシステム事業、農業用設備事業にかかる製品の製造販売を主要な事業としております。

当連結会計年度において、上海希歩洋医療器械有限公司を新たに設立したため、また、綜和機電株式会社の株式を取得したため、連結の範囲に含めております。

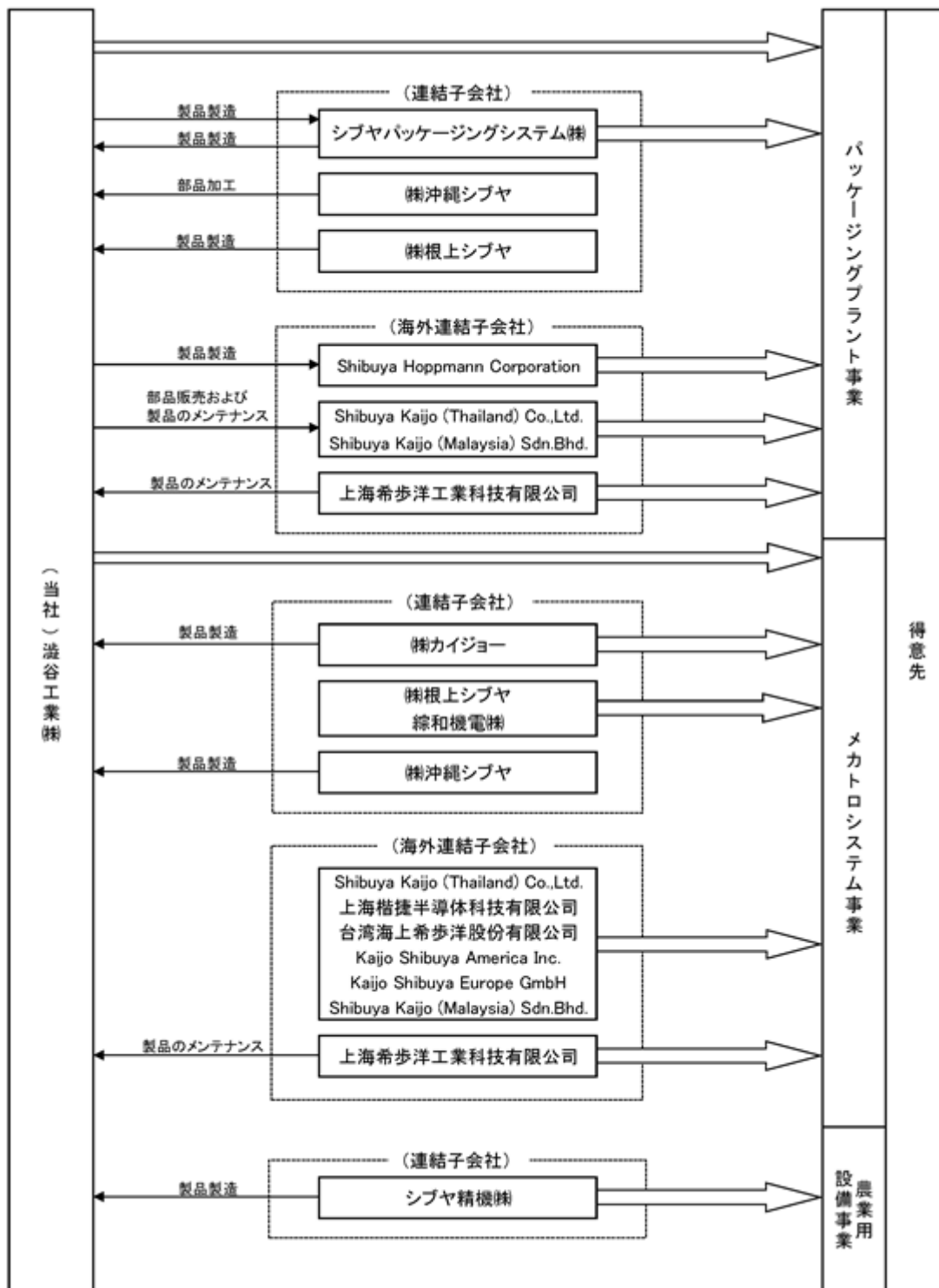
なお、子会社のうちShibuya Holdings Corporationは米国で設立した持株会社であり、シブヤE D I株式会社は人材派遣および旅行代理業を事業目的としております。

各事業における当社グループ各社の位置付けなどは、次のとおりであります。

事業区分	主要製品	会社名
パッケージングプラント事業	ボトリングシステム（充填システム、キャッピングシステム、ラベリングシステムなど）、製函・包装システム、製薬設備システム（医薬品製造システム、アイソレータなど）、食品加工システム、洗浄設備システム、再生医療システム（細胞培養アイソレータ、ロボット自動細胞培養システムなど）など	当社 シブヤパッケージングシステム株式会社 Shibuya Hoppmann Corporation 上海希歩洋工業科技有限公司 株式会社根上シブヤ 株式会社沖縄シブヤ Shibuya Kaijo(Thailand)Co.,Ltd. Shibuya Kaijo(Malaysia)Sdn.Bhd.
メカトロシステム事業	半導体製造システム（ハンダボールマウンタ、ワイヤボンダ、LED検査装置など）、医療機器（レーザ手術および治療装置、人工透析装置など）、切断加工システム（レーザ加工機、ウォータージェット切断加工機など）、超音波発生装置、油圧プレス機など	当社 株式会社カイジョー Shibuya Kaijo(Thailand)Co.,Ltd. 上海楷捷半導体科技有限公司 台湾海上希歩洋股份有限公司 Kaijo Shibuya America Inc. Kaijo Shibuya Europe GmbH 上海希歩洋工業科技有限公司 株式会社根上シブヤ 株式会社沖縄シブヤ Shibuya Kaijo(Malaysia)Sdn.Bhd. 上海希歩洋医療器械有限公司 綜和機電株式会社
農業用設備事業	農業用選果・選別システムなど	シブヤ精機株式会社

(事業系統図)

以上述べた事項を事業系統図によって示すと、次のとおりであります。



- (注) 1. 印は得意先への製品の販売を示しており、 印は当社と関係会社との取引関係を示しております。
2. 連結子会社であるシブヤEDI株式会社は、各関係会社ならびに当社グループの取引先等への人材派遣を行っております。
3. 連結子会社である上海希歩洋医療器械有限公司(2023年7月設立)は、2026年9月から操業予定であります。

4【関係会社の状況】

名称	住所	資本金 (百万円)	主要な事業の内容	議決権の 所有割合 (%)	関係内容			
					役員の 兼任	資金 援助	営業上の取引	設備の 賃貸借
(連結子会社) シブヤ精機(株) (注)5.	静岡県 浜松市 中央区	450	農業用設備	100.0	有	貸付	同社製品の購入	有
シブヤパッケージング システム(株)	石川県 金沢市	450	パッケージングブ ラント	100.0	有	貸付	当社製品の販売 および同社製品 の購入	有
Shibuya Holdings Corporation (注)3.	米国 バージ ニア州	千米ドル 11,025	パッケージングブ ラント	100.0	有	-	-	-
Shibuya Hoppmann Corporation	米国 バージ ニア州	千米ドル 7,495	パッケージングブ ラント	100.0 (100.0)	有	-	当社製品の販売	-
(株)カイジョー	東京都 羽村市	90	メカトロシステム	100.0	有	貸付	当社製品の製造 委託	-
Shibuya Kaijo (Thailand)Co.,Ltd. (注)4.	タイ国 バンコク	万バーツ 300	パッケージングブ ラントおよびメカ トロシステム	49.0	有	-	当社製品のメン テナンス	-
上海楷捷半導体科技 有限公司	中国 上海市	万元 160	メカトロシステム	100.0 (100.0)	有	-	-	-
台湾海上希歩洋股份 有限公司	台湾 台北市	万台湾ドル 600	メカトロシステム	100.0 (100.0)	有	-	-	-
Kaijo Shibuya America Inc.	米国 カリフォル ニア州	千米ドル 300	メカトロシステム	100.0 (100.0)	有	-	-	-
Kaijo Shibuya Europe GmbH	ドイツ国 バーデン ヴュルテン ベルク州	千ユーロ 25	メカトロシステム	100.0 (100.0)	有	-	-	-
シブヤE D I(株)	石川県 金沢市	30	-	100.0	有	-	当社グループへ の人材派遣など	有
上海希歩洋工業科技 有限公司	中国 上海市	万元 1,037	パッケージングブ ラントおよびメカ トロシステム	100.0	有	-	当社製品のメン テナンス	-
(株)根上シブヤ	石川県 能美市	97	パッケージングブ ラントおよびメカ トロシステム	100.0	有	貸付	当社製品の製造 委託	-
(株)沖縄シブヤ	沖縄県 うるま市	50	パッケージングブ ラントおよびメカ トロシステム	100.0	有	-	当社製品の部品 加工および当社 製品の組立	-
Shibuya Kaijo (Malaysia)Sdn.Bhd.	マレーシア 国クアラ Lumpur	万リンギット 100	パッケージングブ ラントおよびメカ トロシステム	100.0	有	-	-	-
上海希歩洋医療器械 有限公司	中国 上海市	万元 1,434	メカトロシステム	100.0	有	-	-	-
綜和機電(株)	埼玉県 入間市	100	メカトロシステム	99.9	有	-	-	-

- (注)1. 主要な事業の内容にはセグメントの名称を記載しております。
 2. 議決権の所有割合の()内は、間接所有割合で内数であります。
 3. 特定子会社に該当します。

- 4 . 議決権の所有割合が50%以下ではありますが、実質的に支配しているため子会社としております。
- 5 . シブヤ精機㈱については、売上高（連結相互間の内部売上高を除く。）の連結売上高に占める割合が10%を超えておりますが、当連結会計年度におけるセグメント情報の売上高に占める当該連結子会社の売上高（セグメント間の内部売上高又は振替高を含む。）の割合が90%を超えているため、主要な損益情報等の記載を省略しております。

5【従業員の状況】

(1) 連結会社の状況

2024年6月30日現在

セグメントの名称	従業員数(人)
パッケージングプラント事業	1,945 (92)
メカトロシステム事業	775 (378)
農業用設備事業	411 (32)
報告セグメント計	3,131 (502)
全社(共通)	117 (7)
合計	3,248 (509)

(注) 1. 従業員数は就業人員数を記載しており、臨時雇用者数は年間の平均人員数を()内に外数で記載しております。

2. 全社(共通)として記載されている従業員数は、管理部門に所属しているものであります。

(2) 提出会社の状況

2024年6月30日現在

従業員数(人)	平均年齢(歳)	平均勤続年数(年)	平均年間給与(円)
2,042 (347)	40.9	17.9	6,381,008

セグメントの名称	従業員数(人)
パッケージングプラント事業	1,561 (81)
メカトロシステム事業	364 (259)
報告セグメント計	1,925 (340)
全社(共通)	117 (7)
合計	2,042 (347)

(注) 1. 従業員数は就業人員数を記載しており、臨時雇用者数は年間の平均人員数を()内に外数で記載しております。

2. 平均年間給与は、賞与および基準外賃金を含んでおります。

3. 全社(共通)として記載されている従業員数は、管理部門に所属しているものであります。

(3) 労働組合の状況

労使関係は安定しており、特記すべき事項はありません。

(4) 管理職に占める女性労働者の割合、男性労働者の育児休業取得率及び労働者の男女の賃金の差異
 提出会社

当事業年度				
管理職に占める 女性労働者の割合 (%) (注1)	男性労働者の 育児休業取得率 (%) (注2)	労働者の男女の賃金の差異 (%) (注1)		
		全労働者	うち正規雇用労働者	うちパート、 有期労働者
0.1	37.0	65.1	65.1	52.0

(注) 1. 「女性の職業生活における活躍の推進に関する法律」(2015年法律第64号)の規定に基づき算出したものであります。

2. 「育児休業、介護休業等育児又は家族介護を行う労働者の福祉に関する法律」(1991年法律第76号)の規定に基づき、「育児休業、介護休業等育児又は家族介護を行う労働者の福祉に関する法律施行規則」(1991年労働省令第25号)第71条4第1号における育児休業等の取得割合を算出したものであります。

連結子会社

当事業年度					
名称	管理職に占める 女性労働者の割合 (%) (注1)	男性労働者の 育児休業取得率 (%) (注2)	労働者の男女の賃金の差異 (%) (注1)		
			全労働者	うち正規雇用 労働者	うちパート、 有期労働者
シブヤ精機(株)	0.0	50.0	59.7	61.8	38.0
(株)カイジョー	8.3	33.3	61.2	83.0	33.4
シブヤEDI(株)	0.0	0.0	(注3)	(注3)	(注3)

(注) 1. 「女性の職業生活における活躍の推進に関する法律」(2015年法律第64号)の規定に基づき算出したものであります。

2. 「育児休業、介護休業等育児又は家族介護を行う労働者の福祉に関する法律」(1991年法律第76号)の規定に基づき、「育児休業、介護休業等育児又は家族介護を行う労働者の福祉に関する法律施行規則」(1991年労働省令第25号)第71条4第1号における育児休業等の取得割合を算出したものであります。

3. 常用労働者数が300人以下の会社であるため、記載を省略しております。

第2【事業の状況】

1【経営方針、経営環境及び対処すべき課題等】

当社グループの経営方針、経営環境及び対処すべき課題等は、以下のとおりであります。

なお、文中の将来に関する事項は、当連結会計年度末現在において当社グループが判断したものであります。

(1) 会社の経営の基本方針

当社グループは、創業以来「喜んで働く」ことを経営理念として、「カスタマー・ファースト」を貫き、人々の生活に必要不可欠な業界の製造システムを開発・販売してきました。培われた技術の応用展開と新たに開発した技術との融合によって新しい分野にチャレンジし、会社の発展とともに環境と社会に貢献することを目指しております。

(2) 会社の対処すべき課題

当社グループは、創業の原点である「喜んで働く」の企業理念のもと、以下のSHIBUYA未来ビジョン宣言を定めております。

- ・Mission(使命)：ダントツ製品でお客様の繁栄をサポート
- ・Vision(志)：生活に不可欠な業界の製造を支えるリーディングカンパニー
- ・Value(価値観)：グローバル市場で持続的に成長

当社グループは、承継すべきものに新しい時代の変化を取り入れる「不易流行」の理念を全社で共有し、2027年6月期を最終年度とする中期経営計画の達成に向けて、以下の重点施策に取り組みます。

社会のニーズに応える製品・サービスを開発・提供し、環境や社会・経済に貢献するサステナビリティ経営を推進します。

世界のトップを走るダントツ製品づくりをさらに強化し、お客様との信頼関係に基づく利益創出によるWin-Winを目指します。

製品・サービス・海外拠点については、時代の要請を先取りしたグローバル戦略を推進します。

3カイ(改善・改革・開発)の強力推進および予実管理の徹底に取り組み、収益力の向上に努めます。

持続的な企業成長を目的として、新製品開発・新市場開拓・新事業創出を推進するため、多様性を尊重する広い視野での人材育成に取り組み、DX化(デジタル技術の導入による業務およびビジネスモデルの変革)を強力に推進し、お客様へより高い品質とサービスの提供と社員のWell-beingの実現を目指します。

新事業分野への参入やM&Aに戦略的に取り組むとともに、営業、技術、生産、管理の各部門において、グループ丸(One Shibuya)でグローバルに展開します。

(3) 中長期的な会社の経営戦略および目標とする経営指標

当社グループは、2025年6月期から2027年6月期を対象期間とする3ヵ年の中期経営計画を策定いたしました。

最終年度である2027年6月期に、売上高1,500億円、営業利益160億円およびROE10%以上の達成を目標としております。長期的には、新製品・新市場・新事業の成長エンジンによって、2030年6月期に売上高2,000億円の達成に向けて取り組んでおります。

新製品開発

顧客ニーズの発掘、技術陣の改善意志、産学官連携などをベースにイノベーションを創出し、チャレンジ精神と独創的な先端技術を具現化した「ダントツ製品」を開発します。

新市場開拓

新興国をはじめ他市場における健康意識の向上と透析患者の増大を背景に、海外市場を拡大し、世界の人々の健康を支え、増進する社会に貢献します。

新事業創出

お客様のニーズにお応えすることの積み重ねが新事業の創出に繋がり、必要に応じてM&Aを活用し、事業領域を拡大します。

環境への貢献

エネルギー・水・資源などの消費削減に寄与する製品・サービスの開発・提供を通じて、持続可能な社会に貢献するとともに、企業価値の向上を図ります。

(4) 経営環境

各セグメントにおける経営環境は以下のとおりであります。

(a) パッケージングプラント事業

パッケージングプラント事業は、顧客が清涼飲料業界を中心に酒類、食品、医薬品、トイレットリーなど多岐に亘っており、また生活必需品を生産するユーザーが多いことから、景気の影響を受けにくいという特長があります。その中でも、飲料を無菌環境下でPETボトルに常温で充填する無菌充填システムに関しては、技術的な

優位性が多くのユーザーに支持されており、国内シェアは80～90%に上ると推定しております。当社グループの飲料用無菌充填システムは、PETボトルの薄肉化によるプラスチック消費量の削減、ボトル洗浄水の使用量低減、また取扱いが高難度な再生PET樹脂100%ボトルへの技術的な対応による高速充填などを実現しており、プラスチックごみによる海洋汚染問題への意識が高まる中、PETボトルのリサイクルをはじめ、持続可能な社会の実現に向けてユーザーが推進しているSDGs活動にも様々なかたちで貢献しております。

国内の飲料市場は、健康志向の高まりから茶系飲料や乳飲料などの低酸性飲料に人気が集集中であり、消費者のニーズや嗜好の多様化も見られ、消費マインドの底堅さを背景に設備需要は堅調に推移してきました。しかしながら、少子化により国内の人口減少が進んでいることから、市場は長期的には縮小すると見込まれます。また、プラスチックごみによる海洋汚染問題をはじめとして、環境に配慮した容器や環境保全への取り組みがより一層求められることが見込まれます。このような状況のなか、当社グループが開発した環境に配慮し薬剤や無菌水の使用量を大幅に削減した電子線ボトル滅菌方式による無菌充填システムの市場ニーズは高まるものと見ており、今後の拡販戦略により更なる需要喚起は可能と見込んでおります。

また、海外においては、アジア等の新興国では消費者の嗜好の変化や所得水準の向上により衛生環境への意識が高まっていること、北米市場では健康志向の高まりにより低酸性飲料の需要が増加していることから、飲料用無菌充填システムの需要増加が見込まれ、海外での販売拡大が期待できる環境下にあります。

なお、近年注力しております再生医療システム事業では、主に大学やスタートアップ企業との共同研究開発ならびに講座等への協力を通じた産学官連携により高度な先端医療技術の研究をサポートするとともに、再生医療の実用化に向けた量産体制を担うための製品開発を進めております。再生医療システム事業は、将来の中核を担う事業に発展すると見込んでおります。

(b) メカトロシステム事業

メカトロシステム事業では、医療機器、半導体製造装置、切断加工機およびプレス機の製造販売を行っており、当事業の第1の柱である医療機器は、そのほとんどがOEM契約により製造している人工透析装置であります。国内における透析患者数は近年増加率が縮小傾向にあり、長期的には、国内人口の減少に伴い需要が減少していくことが予測されます。一方、海外では、ここ数年中国、インドを中心に世界の透析患者数が増加しており、当社の人工透析装置の海外向け売上高の割合は70%を超えております。このような状況のなか、当社はこれまで未開拓であった米国市場向けに製品開発を進めるとともに、市場評価を行い供給体制を確立しております。

当事業の第2の柱である半導体製造装置は、約50%をアジア諸国へ輸出しており、顧客のニーズにきめ細かく対応した特殊仕様機を高品質かつリーズナブルな価格で提供できる点で高い評価を得ております。今後、世界の半導体市場は、自動運転やロボット用に加えAI用として、高速画像処理と高い演算機能を兼ね備えたGPU（Graphics Processing Unit）分野の拡大や、高速通信規格である5Gサービスの普及やデータセンターの増加・拡充に伴う通信用部品製造に関係する装置の需要拡大、また、EV化や省エネ・省電力化に欠かせないパワー半導体の関係装置の需要拡大が予測されます。半導体・電子部品業界は非常に市場の動きが早く、短周期での技術革新にも対応できるよう、顧客ニーズに合致した新製品を高品質かつ短納期で開発・供給できる体制づくりに注力しております。

(c) 農業用設備事業

農業用設備事業では、主として農協向けに柑橘類用、落葉果樹類用および蔬菜類用の選果・選別プラントを製造販売しております。日本国内における農業を取り巻く環境は、各国際協定により、多くの農産物が関税撤廃の対象となっており、今後、国内産地の競争力の低下が懸念される状況にあります。更には、農業従事者の高齢化や担い手不足を背景とした大規模化など、農業の構造改革が今後もより一層加速することが見込まれます。これに対し国は、収益強化に計画的に取り組む産地を対象に、その実現に必要な農業機械の導入、集出荷施設等の整備支援政策をとっており、この政策のもと、集出荷施設の再編や施設の大型化に伴う設備更新需要は高まるものと見込まれます。

このような状況のなか、当社グループは選果・選別システムの国内トップメーカーとして、農業生産力を高めるための先端技術である「スマート農業」を推進し農業の持続的発展に貢献すべく努めております。

今後においては、高品質で付加価値の高い国際競争力のある農産物の生産の実現に向けて、当社グループの最新AIを搭載した画像処理システム、選果データをDX化し生産者への営農指導に活用される「K A I S E K Iシステム」、ならびに生産効率を向上させる搬送・ロボット技術により、自動化と省人化が図られた高品質な選果・選別プラントの市場ニーズが高まり、需要は増加すると見込んでおります。

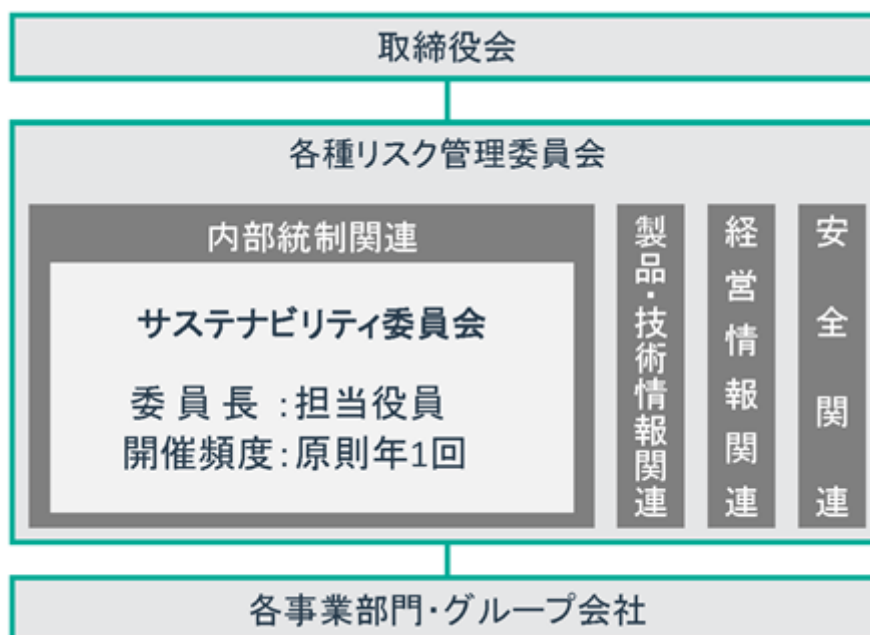
2【サステナビリティに関する考え方及び取組】

当社グループのサステナビリティに関する考え方および取組みは、次のとおりであります。

なお、文中の将来に関する事項は、当連結会計年度末現在において当社グループが判断したものであります。

(1) ガバナンス

気候変動への対応をはじめとするサステナビリティに関する課題については、担当取締役を委員長とするサステナビリティ委員会にて審議および検討しております。サステナビリティ委員会は、当社グループの内部統制システムのうち、内部統制関連の委員会として設置しており、サステナビリティ委員会で審議および検討された議案については、取締役会への報告を年1回以上の頻度で実施します。当社は、持続可能な社会の実現のために「シブヤグループにおけるサステナビリティに関する基本方針」を取締役会で決議いたしました。今後は同委員会において気候変動への対応をはじめとする具体的な取組み、活動方針の検討も進めてまいります。



<シブヤグループにおけるサステナビリティに関する基本方針>

当社グループは、社会のニーズに合わせた製品・サービスを開発・提供し、企業価値の向上を図るとともに持続可能な社会に貢献します。

(a) カスタマーファーストの追求

お客さまが事業活動を通じて目指す様々なサステナビリティ（環境、社会、経済）への取組みに対して、お客さまと協働し、持続可能な社会に貢献できる製品、サービスを提供します。

(b) 環境に配慮した製品・サービスの開発と提供

エネルギー、水、資源などの消費削減に寄与する製品・サービスの開発、提供を通じて、地球環境の維持、保全に努めます。

(c) 地球環境保全に配慮した事業活動

すべての事業活動において、省エネルギー、省資源、環境汚染防止、廃棄物の削減に取り組み、環境にやさしい社会の実現を推進します。

(d) 人材育成と労働環境整備

従業員が共に成長し、個々の能力を最大限に発揮できるよう、公正な処遇や教育研修の充実を図ると共に、その多様性を尊重し、安全かつ健康に当社グループの創業の原点である喜んで働ける労働環境の構築に取り組みます。

(e) サプライヤーとのパートナーシップ

サステナビリティを尊重し、当社グループの理念を共有するサプライヤーと公正かつ公平な取引を行い、良好なパートナーシップと持続可能なサプライチェーンの構築を通じて、共存、共栄を目指します。

(f) 地域社会活動への参画と貢献

地域の学術、文化、スポーツ、経済活動などへの参画と支援を通して、地域との友好な関係を築き、地域社会の持続的な発展に貢献します。

(2) リスク管理

当社グループにおける様々なリスクについて、目的および機能別に各種リスク管理委員会を設置しております。また、大規模な自然災害をはじめとする事業活動遂行上脅威となる予想困難な事態に対応するため、取締役社長を本部長とする危機管理緊急対策本部を設置しており、当社グループに危機が発生したと判断した時は、機動的に執行体制を整備できるよう体制を整えております。

(3) 気候変動への取組（TCFD提言への対応）

戦略

気候変動によるリスクおよび機会の特定にあたり、2050年のカーボンニュートラルと整合する2030年目標が日本において設定されていることから、2030年時点を想定したシナリオ分析を行いました。分析では、IPCC（気候変動に関する政府間パネル）やIEA（国際エネルギー機関）が公表するシナリオを用いて、産業革命期頃の世界平均気温と比較して2100年頃までに気温が4 上昇するとする4 シナリオと、カーボンニュートラルへの取り組みにより気温上昇が2 以下に抑制される1.5 シナリオの2つのシナリオで定量的・定性的な分析を行いました。

4 シナリオにおいては、台風や豪雨、豪雪などの異常気象の激甚化によって当社の生産拠点や物流への直接的な影響を想定しております。そのうち、国土交通省が公表する治水経済調査マニュアルを参考に、洪水被害と高潮被害については発災時の被害予測を定量的に評価・把握しています。また、主に国外にて拡大する干ばつ被害による影響から、水の供給需要と節水需要が拡大することを予測しており、自社製品の環境性能向上が世界的な気候変動への適応および緩和に資するものと認識し、社会貢献の可能性を確認しています。対して1.5 シナリオにおいては、カーボンプライシング制度の導入が当社にも直接的な影響を及ぼすものと想定しています。また、定量的な分析では比較的軽微な影響として試算したものの、製品の原材料である鉄・銅・アルミニウムをはじめとした資材価格が高騰する可能性も認識しています。一方で、製品に対する脱炭素化需要が拡大することを想定しており、特に販売製品の省資源・省エネルギー性能の向上や資材調達段階を含むライフサイクル全体での環境負荷の低減、再生材の利活用を見据えた技術的対応の推進が、新たな機会獲得および事業拡大に資するものと認識しています。

項目	2030年時点における影響			参考シナリオ		
	要因と事象	4℃ シナリオ	1.5℃ シナリオ			
脱炭素化への移行	リスク	カーボンプライシング	炭素税の導入による事業運営コストの増加、 温室効果ガス排出量削減に向けた投資額の増加	小	大	【参考シナリオ】 IPCC RCP1.9~2.6 IEA SDS / NZE2050
		原材料価格の変動	鉄・銅・ステンレスをはじめとした原材料仕入れ価格の高騰	小	中	
	機会	脱炭素ニーズの拡大	プラスチック使用量の削減による製品の需要拡大 電気使用量削減による製品の需要拡大	中	大	
地球温暖化による 環境的影響	リスク	平均気温の上昇	出張先や屋外での従業員の熱中症リスクの増加及び業務効率の低下	中	小	【参考シナリオ】 IPCC RCP4.5~6.0 IEA STEPS
		気象災害の激甚化	台風・豪雨・豪雪をはじめとした気象災害による直接的被害の拡大	大	大	
	機会	干ばつ	水不足による水の供給需要と節水需要の拡大	大	中	

当社グループでは、「シブヤグループにおけるサステナビリティに関する基本方針」を定め、環境経営の推進に取り組んでいます。具体的には、お客様における省資源・省エネルギー化や脱炭素化需要に応えるために、以下のような製造システムの開発やサプライチェーン全体での環境負荷低減を目的としたグリーン調達基準書の策定など、脱炭素化への貢献を目指した取り組みを行っております。また、目的および機能別に各種リスク管理委員会を設置することでリスク管理体制の強化に取り組んでおり、レジリエンス性の増強に努めています。

<省資源・省エネルギー化や脱炭素化へ対応した製造システムの事例>

- ・プラスチック使用量の削減（包材の変更や包材ロスの削減）
- ・水使用量の削減（新製品の開発や洗浄・殺菌方法の変更）
- ・電気使用量の削減（新製品の開発や小型化、高速化）
- ・フードロスの削減（食品の焙煎・表面殺菌や損傷低減）
- ・CO2の削減（新製品の開発）

リスク管理

気候関連リスクについては、サステナビリティ委員会にて識別・評価を行う体制となっており、審議された内容は取締役会に報告を行うこととしています。今後は、個別の気候関連リスクについて、サステナビリティ委員会で識別・評価を行う中で、気候変動に関するリスク管理体制を整えてまいります。

指標及び目標

2050年のカーボンニュートラル達成を掲げる国際的な目標および、国内における2030年を対象年とした2013年度比での温室効果ガス排出量の削減目標46%に準拠するため、事業活動から排出される温室効果ガス量の継続的なモニタリングを実施してまいります。当社グループでは、温室効果ガス排出量を指標とし、2030年を対象年とする2020年度（2021年6月期）比30%削減を目標に設定しています。なお、過去年度における温室効果ガス排出量実績は次のように計上しています。

GHG 排出量	内 訳	2021年6月期	2022年6月期	2023年6月期	2024年6月期
	Scope 1	1,992	2,561	2,213	2,416
	Scope 2	5,669	6,693	6,862	7,170
	合計排出量	7,661	9,254	9,075	9,585

（注）1．Scope 3の算定は検討中であります。

2．2022年6月期は、連結子会社との合併により、Scope 1が422t-CO₂、Scope 2が870t-CO₂増加しています。

3．2023年6月期は、新工場（能美ハイテクプラント）の操業開始などにより、Scope 2が169t-CO₂増加しています。

(4) 人的資本、多様性に関する開示

戦略

（人財育成方針）

当社は、創業100周年を迎える2031年へ向けて、あるべき姿を「夢は大きく足元は盤石に」を基調とし、生活に必要不可欠な業界をサポートするリーディングカンパニーを目指す長期ビジョンをもって企業価値の向上を図るとともに、お客様の繁栄を祈り、人々の豊かな社会に貢献する循環型経営を推進しております。こうした循環型経営を実現するために、一人ひとりが年齢、性別、国籍など多様性を尊重し、当社の理念である「喜んで働く」を実践できる人財を育成してまいります。

（社内環境整備に関する方針）

高齢者は経験を活かし定年後70歳まで心身共に健康に働ける環境を、若い世代は失敗を恐れず挑戦できる機会を増やしキャリアアップの可能性を広げられる環境を、さらに性別や国籍を問わず多様性を尊重し各人の適性を活かせる環境を整えてまいります。

指標及び目標

近年、グローバル人財の育成プログラムを開始、シニア人財の活用を狙った65歳定年制を導入、有給休暇取得率の向上を図り、働き方改革を推進してまいりました。人財育成と社内環境整備を拡充すべく、当社グループにとって最適となる指標と目標の検討を進めてまいります。

3【事業等のリスク】

当社グループの経営成績、財政状態およびキャッシュ・フローの状況等の業績に影響を与える可能性のあるリスクには、以下のようなものがあります。

なお、文中における将来に関する事項は、当連結会計年度末（2024年6月30日）現在において当社グループが判断したものでありますが、当社グループに関するすべてのリスクを網羅したものではありません。

(1) 経済情勢、市場環境等

当社グループはパッケージングプラント事業、メカトロシステム事業、農業用設備事業の3つの事業で構成されており、すべての事業において顧客の設備投資動向の影響を受けます。また、顧客の中には製薬業界や医療機器業界など法的な規制を受ける業界もあります。3つの事業における業績の変動要因はそれぞれ独立しておりますが、経済情勢や市場環境の急激な変化、各業界における法的規制の変更など、予期せぬ外部環境の変化が発生した場合、当社グループの業績に影響を及ぼす可能性があります。各事業における固有のリスクは以下のとおりであります。

パッケージングプラント事業

当社グループの主力であるパッケージングプラント事業のうち清涼飲料業界向けは、連結売上高の20～30%程度を占めております。清涼飲料業界における充填設備の投資は、消費者の嗜好の変化や天候、あるいは容器の変化などにより、その設備投資動向が左右されることがあります。

当社グループでは、清涼飲料業界の動向に注視するとともに、技術開発力を更に強化し、革新的技術開発を行い、環境の変化にも能動的に対応します。

メカトロシステム事業

当事業の第1の柱である医療機器は、その大部分をOEM供給しており、OEM供給先の業績や経営方針の転換などの影響を受けることがあります。

当社グループでは、OEM供給先と共同開発を行うとともに、定期的な技術および販売連絡会議を開催するなど、取引関係の維持・強化に努めております。

農業用設備事業

当社グループの農業用設備事業は、主に農協向けに農業用選果・選別プラントを製造・販売しております。農協は、設備を導入するにあたり国および地方公共団体の補助金を活用する機会が多く、農協の設備計画は、国等の農業政策の転換等の影響を受けることがあります。

当社グループでは、市場動向に注視するとともに、グローバルな販売の拡大を推進します。

(2) 製造物責任（PL）

当社グループでは、製品の品質・性能に万全を期して各種製品を製造しており、PLリスクの検討を事前に実施し、製品出荷時や設備引渡し時に当社として品質基準を満たしていることを検査することでPL問題の未然防止を図っております。また、製造物責任賠償については、関連する必要な保険に加入し、万一の事故に備えております。但し、上記の対応で十分にカバーできないPL事故が発生した場合、当社グループの業績に影響を及ぼす可能性があります。

当社グループでは、製品・技術情報関連のリスク管理委員会であるPL委員会を設置しており、万一の事故が発生した場合は同委員会が中心となり迅速に対応します。

(3) 知的財産権

当社グループは、開発した製品および技術の特許権等の知的財産権により保護するとともに、当社製品が第三者の知的財産権を侵害しないよう努めております。しかしながら、第三者による当社グループ製品への特許侵害や、当社グループ製品が第三者の知的財産権を侵害した旨の主張による訴訟等が発生した場合、機会損失・訴訟費用・損害賠償等により、当社グループの業績に影響を及ぼす可能性があります。

当社グループでは、知的財産権を管理する専門部署を設けており、第三者の知的財産権の調査を徹底し、第三者による当社グループ製品への特許侵害の調査も適宜行っております。

(4) 自然災害、感染症

大規模な自然災害や新型感染症の拡大が発生した場合、生産活動や営業活動の縮小または停止を余儀なくされ、当社グループの業績に影響を及ぼす可能性があります。

当社グループでは、災害等が発生した場合は取締役社長を本部長とする危機管理緊急対策本部が中心となり迅速に対応します。

4【経営者による財政状態、経営成績及びキャッシュ・フローの状況の分析】

(1) 経営成績等の状況の概要

当連結会計年度における当社グループの財政状態、経営成績及びキャッシュ・フローの状況の概要は次のとおりであります。

財政状態の状況

当連結会計年度末の資産については、主として現金及び預金が42億49百万円、売上債権および契約資産が93億71百万円、退職給付に係る資産が22億32百万円増加したことから、前連結会計年度末に比べ194億76百万円増加し1,619億3百万円となりました。

負債については、主として支払手形及び買掛金が48億25百万円、長期借入金が9億7百万円、退職給付に係る負債が7億73百万円減少したものの、契約負債が116億69百万円、未払法人税等が28億45百万円増加したことから、前連結会計年度末に比べ86億27百万円増加し608億73百万円となりました。

純資産については、主として親会社株主に帰属する当期純利益の計上により利益剰余金が78億44百万円増加し、また退職給付に係る調整累計額が22億42百万円増加したことから、前連結会計年度末に比べ108億49百万円増加し1,010億29百万円となりました。

経営成績の状況

当連結会計年度におけるわが国経済は、新型コロナウイルス感染症による各種規制が緩和され、インバウンド需要の回復などにより国内景気は緩やかな回復が見られるものの、原材料価格・エネルギーコストの高止まりや海外経済の成長鈍化に加えて、本年1月1日に発生した令和6年能登半島地震の影響など、景気の先行きは不透明な状況で推移しました。

このような状況のなか、当社グループの連結売上高は1,154億34百万円（前期比18.0%増）となり、損益面については、全てのセグメントで増益となったことから、営業利益は133億82百万円（前期比66.5%増）、経常利益は135億59百万円（前期比65.9%増）、親会社株主に帰属する当期純利益は97億81百万円（前期比65.0%増）となりました。

セグメントの業績は、次のとおりであります。

（パッケージングプラント事業）

パッケージングプラント事業の売上高は、薬品・化粧品用プラントは注射薬バイアル充填ラインや柔軟剤などのトイレタリー製品用充填ラインが減少したものの、食品用プラントは国内向け調味料用充填ラインならびに国内および海外向け飲料用無菌充填ラインが増加したことから、前連結会計年度に比べ増加しました。

その結果、売上高は660億7百万円（前期比15.0%増）となり、損益面については、プラントに占める他社製品の割合が減少し原価率が低下したこと、客先の新製品に対応する改造工事が増加したこと、また社内プロジェクトによる一段のコスト削減効果が発現した結果、営業利益は108億30百万円（前期比51.1%増）となりました。

（メカトロシステム事業）

メカトロシステム事業の売上高は、切断加工機は金属加工業界における国内需要の低迷により減少したものの、半導体製造装置は前期に大きく落ち込んだ中国向けがやや回復したことから微増となり、医療機器は欧州、北米、インドなど海外向けが好調で大きく増加したことから、前連結会計年度に比べ増加しました。

その結果、売上高は369億93百万円（前期比21.1%増）、営業利益は32億53百万円（前期比69.4%増）となりました。

（農業用設備事業）

農業用設備事業の売上高は、野菜類向け選果選別プラントが増加したことから、前連結会計年度に比べ増加しました。

その結果、売上高は124億32百万円（前期比25.8%増）、営業利益は15億5百万円（前期比61.2%増）となりました。

キャッシュ・フローの状況

当連結会計年度におけるキャッシュ・フローの状況については、次のとおりであります。

（営業活動によるキャッシュ・フロー）

営業活動によるキャッシュ・フローは、104億32百万円の資金増加（前期は48億54百万円の資金増加）となりました。これは主に、税金等調整前当期純利益が137億85百万円となり、売上債権及び契約資産の増加額90億72百万円、棚卸資産の増加額12億30百万円、仕入債務の減少額40億71百万円、前渡金の増加額13億90百万円および法人税等の支払額14億48百万円による資金減少があったものの、契約負債の増加額115億9百万円および非資金項目である減価償却費29億35百万円による資金増加があったことによるものであります。

(投資活動によるキャッシュ・フロー)

投資活動によるキャッシュ・フローは、34億47百万円の資金減少(前期は53億28百万円の資金減少)となりました。これは主に、有形固定資産の取得による支出32億83百万円によるものであります。

(財務活動によるキャッシュ・フロー)

財務活動によるキャッシュ・フローは、30億44百万円の資金減少(前期は12億15百万円の資金増加)となりました。これは主に、長期借入金の返済による支出10億99百万円および配当金の支払額19億35百万円によるものであります。

これらの結果、現金及び現金同等物の期末残高は、前連結会計年度末より42億34百万円増加し468億94百万円(前期比9.9%増)となりました。

生産、受注及び販売の実績

a. 生産実績

当連結会計年度における生産実績をセグメントごとに示すと、次のとおりであります。

セグメントの名称	金額(百万円)	前年同期比(%)
パッケージングプラント事業	66,007	+15.0
メカトロシステム事業	36,898	+21.6
農業用設備事業	12,432	+25.8
合計	115,339	+18.1

(注)金額は販売価額によっており、セグメント間の取引については相殺消去しております。

b. 受注実績

当連結会計年度における受注実績をセグメントごとに示すと、次のとおりであります。

セグメントの名称	受注高(百万円)	前年同期比(%)	受注残高(百万円)	前年同期比(%)
パッケージングプラント事業	82,769	+4.1	79,656	+26.7
メカトロシステム事業	39,838	+33.6	12,473	+29.5
農業用設備事業	10,504	17.6	9,698	16.6
合計	133,113	+9.1	101,829	+21.0

c. 販売実績

当連結会計年度における販売実績をセグメントごとに示すと、次のとおりであります。

セグメントの名称	金額(百万円)	前年同期比(%)
パッケージングプラント事業	66,007	+15.0
メカトロシステム事業	36,993	+21.1
農業用設備事業	12,432	+25.8
合計	115,434	+18.0

(注)1.セグメント間の取引については、相殺消去しております。

2.主な相手先別の販売実績および総販売実績に対する割合は、次のとおりであります。

相手先	前連結会計年度		当連結会計年度	
	金額(百万円)	割合(%)	金額(百万円)	割合(%)
ニプロ株式会社	15,029	15.4	20,905	18.1

(2) 経営者の視点による経営成績等の状況に関する分析・検討内容

経営者の視点による当社グループの経営成績等の状況に関する認識及び分析・検討内容は次のとおりであります。

なお、文中における将来に関する事項は、当連結会計年度末（2024年6月30日）現在において当社グループが判断したものであります。

財政状態及び経営成績の状況に関する認識及び分析・検討内容

当社グループは、売上高および収益の長期・持続的な増大を目標としており、具体的な数値としては、連結売上高2,000億円の達成を目標としております。この目標達成のために「シブヤ成長戦略」を推進しております。

当連結会計年度の経営成績等については、「(1) 経営成績等の状況の概要」に記載のとおりであります。

キャッシュ・フローの状況の分析・検討内容並びに資本の財源及び資金の流動性に係る情報

当連結会計年度のキャッシュ・フローの状況の分析については、「(1) 経営成績等の状況の概要」に記載のとおりであります。

当社グループは、売上債権および棚卸資産の圧縮等資金の効率を高め、財務基盤の健全化に努めており、事業活動のための適切な資金確保を行うことを財務方針の基本としております。運転資金および設備資金（買収資金を含む）については、内部資金のほか、主に銀行等の金融機関からの借入により調達しております。

当社グループは、その健全な財政状態、安定した収益力および取引金融機関からの信用により、当社グループの成長を維持するために将来必要となる運転資金、設備資金、研究開発資金およびM & A 資金を創出・調達することが可能と考えております。

なお、今後予定している重要な設備の新設およびその資金調達方法については、「第3 設備の状況 3 設備の新設、除却等の計画」に記載のとおりであります。

重要な会計上の見積り及び当該見積りに用いた仮定

当社グループの連結財務諸表は、わが国において一般に公正妥当と認められている会計基準に基づき作成されております。連結財務諸表の作成において、過去の実績やその時点で入手可能な情報に基づいた合理的と考えられるさまざまな要因を考慮したうえで見積りおよび判断を行っておりますが、実際の結果は、見積り特有の不確実性があるため、これらの見積りと異なる場合があります。

連結財務諸表の作成に当たって用いた会計上の見積りおよび当該見積りに用いた仮定のうち、重要なものについては、「第5 経理の状況 1 連結財務諸表等 (1) 連結財務諸表 注記事項（重要な会計上の見積り）」に記載のとおりであります。

5【経営上の重要な契約等】

該当事項はありません。

6【研究開発活動】

当社グループは、顧客ニーズの発掘、技術陣の改善意志、産学官連携などをベースにイノベーションを創出し、チャレンジ精神と独創的な先端技術を具現化した製品開発を進めております。世界のトップを走るダントツ製品づくりを推進するとともに、ユーザーが使用するエネルギーや水資源の削減に貢献する製品の開発や、AI、IoTなどを活用した自動化・省人化製品の開発についても積極的に取り組んでおります。

現在、研究開発は、当社情報・知的財産本部を主管部門とした当社グループ全体の開発委員会を設け、市場情報、技術情報を一元管理し効率的かつ戦略的に研究開発活動を推進しております。

当連結会計年度における当社グループ全体の研究開発費は1,432百万円であり、セグメント別の研究開発活動の状況および研究開発費の金額は、次のとおりであります。

(1) パッケージングプラント事業

コンピュータ制御による自動高速パッケージングシステム、製品の高品質化に応える無菌充填技術、包装形態の多様化に対応するロボット包装ライン、細胞培養の自動化システムなどを中心に、当社およびシブヤパッケージングシステム(株)が研究開発を行っております。当事業に係る研究開発費は475百万円であります。

当連結会計年度において、省スペースや省人化を実現する次世代型の無菌充填システム「トリプルブロックシステム」を開発しました。この新型システムは、アサヒ飲料(株)、(株)フジシールと共同で開発したPETボトル商品の製造ラインであり、従来別々の装置であった充填工程とラベル貼り工程を連結し、ボトルを搬送するコンベヤを減らしたことで搬送に必要な電力を約40%、システムの占有面積を約20%削減できる見込みです。また、次工程に移動する際の軽量に起因した変形・破損が改善されるので、ボトルの更なる軽量化が期待できます。

(2) メカトロシステム事業

半導体製造システム、切断加工システム、医療機器関連および超音波応用機器などを中心に、当社および(株)カイジョーが研究開発を行っております。当事業に係る研究開発費は900百万円であります。

(3) 農業用設備事業

農業用選果・選別システムを中心に、シブヤ精機(株)が研究開発を行っております。当事業に係る研究開発費は56百万円であります。

第3【設備の状況】

1【設備投資等の概要】

当社グループは、生産性および品質向上ならびに事務の合理化を目的とした設備投資を継続的に行っております。当連結会計年度の設備投資（有形固定資産のほか無形固定資産を含む）の内訳は、次のとおりであります。

パッケージングプラント事業	893百万円
メカトロシステム事業	670
農業用設備事業	2,052
消去又は全社	142
合計	3,759

主なものとして、連結子会社であるシブヤ精機(株)の建設中の浜松新本社工場（農業用設備事業）のほか、工作機械および工具器具備品等の新設ならびに更新投資を実施しました。

なお、所要資金については、自己資金によっております。

また、当連結会計年度において、重要な設備の除却、売却等はありません。

2【主要な設備の状況】

当社グループにおける主要な設備は、以下のとおりであります。

(1) 提出会社

2024年6月30日現在

事業所名 (所在地)	セグメントの名称	設備の内容	帳簿価額（百万円）					従業員数 (人)	
			建物及び 構築物	機械装置 及び運搬 具	土地 (面積㎡)	リース 資産	その他		合計
本社工場 (石川県金沢市)	パッケージングプラント事業	パッケージングプラント生産設備・研究開発施設	1,553	115	629 (14,463) [13,598]	-	280	2,578	668 (65)
メカトロ工場及び医療機若宮工場 (石川県金沢市)	メカトロシステム事業	メカトロシステム生産設備・研究開発施設	1,998	192	1,814 (31,090)	-	571	4,577	338 (283)
R Pシステム森本工場、E Bシステム森本工場およびR Mシステム森本工場 (石川県金沢市)	パッケージングプラント事業	パッケージングプラント生産設備・研究開発施設	3,795	463	3,719 (103,693)	-	343	8,322	357 (7)
津幡工場 (石川県津幡町)	パッケージングプラント事業	パッケージングプラント生産設備・研究開発施設	1,061	81	949 (49,105)	-	165	2,257	219 (16)
進和工場 (石川県金沢市)	パッケージングプラント事業	パッケージングプラント生産設備・研究開発施設	144	1	4 (3,730)	-	10	160	56 (0)
能美ハイテクプラント (石川県能美市)	パッケージングプラント事業	パッケージングプラント生産設備	4,266	1,288	960 (39,671)	-	65	6,579	81 (2)
高崎事業所 (群馬県高崎市)	パッケージングプラント事業	その他設備	131	3	37 (5,708)	-	0	173	27 (1)
本社 (石川県金沢市)	パッケージングプラント事業および全社的な管理業務	その他設備	1,289	-	830 (7,821)	-	101	2,221	212 (12)
東京営業部 (東京都新宿区)	パッケージングプラント事業およびメカトロシステム事業	その他設備	168	4	167 (1,527)	-	3	344	45 (2)
関西営業部 (兵庫県西宮市)	パッケージングプラントおよびメカトロシステム事業	その他設備	22	0	83 (452)	-	2	109	30 (0)

(2) 国内子会社

2024年6月30日現在

会社名	事業所名 (所在地)	セグメントの 名称	設備の内容	帳簿価額(百万円)						従業員数 (人)
				建物及び 構築物	機械装置 及び運搬 具	土地 (面積㎡)	リース 資産	その他	合計	
シブヤ精機 (株)	浜松本社 (静岡県浜松市 中央区)	農業用設備事業	選果・選別システ ム生産設備・研究 開発施設	149	95	521 (16,703)	-	56	823	165 (13)
シブヤ精機 (株)	松山本社 (愛媛県松山市)	農業用設備事業	選果・選別システ ム生産設備・研究 開発施設	600	57	656 (11,642) [916]	-	23	1,338	181 (22)
シブヤパッ ケーシング システム(株)	本社 (石川県金沢市)	パッケージング プラント事業	パッケージングプ ラント生産設備・ 研究開発施設	2,239	112	983 (31,263)	-	54	3,390	217 (8)
(株)カイ ジョー	本社 (東京都羽村市)	メカトロシステ ム事業	メカトロシステム 生産設備・研究開 発施設	535	29	566 (9,256)	-	223	1,354	204 (38)
(株)カイ ジョー	松本事業所 (長野県松本市)	メカトロシステ ム事業	メカトロシステム 生産設備	233	21	89 (9,972)	-	17	361	87 (59)
(株)根上シブ ヤ	本社 (石川県能美市)	パッケージング プラント事業お よびメカトロシ ステム事業	パッケージングプ ラント生産設備・ メカトロシステム 生産設備	1,127	65	359 (20,057)	-	13	1,566	73 (8)

(3) 在外子会社

2024年6月30日現在

会社名	事業所名 (所在地)	セグメントの 名称	設備の内容	帳簿価額(百万円)						従業員数 (人)
				建物及び 構築物	機械装置 及び運搬 具	土地 (面積㎡)	リース 資産	その他	合計	
Shibuya Hoppmann Corporation	本社 (米国バージニ ア州)	パッケージング プラント事業	パッケージングプ ラント生産設備・ 研究開発施設	502	67	103 (27,059)	-	57	730	101 (0)

- (注) 1. 帳簿価額のうち「その他」は、工具、器具及び備品と建設仮勘定の合計額であります。
 2. 提出会社の本社工場の土地は、一部を賃借(賃借料年額は84百万円)しており、その面積については[]
 で外書きしております。
 3. シブヤ精機(株)松山本社の土地は、一部を賃借(賃借料年額は2百万円)しており、その面積については
 []で外書きしております。
 4. Shibuya Hoppmann Corporationの帳簿価額は、減損実施後の金額であります。
 5. 現在休止中の主要な設備はありません。
 6. 従業員数の()は、臨時雇用者数を外書しております。

3【設備の新設、除却等の計画】

当社グループの設備計画については、ユーザー密着型販売体制から収集した個々の客先の設備投資動向や客先業界の動向あるいは一般経済情勢を考慮のうえ立案することを基本とし、個々の投資案件については重要度や緊急性などを総合的に勘案のうえ弾力的に実行しております。設備計画は、原則的に連結会社各社が個別に立案しておりますが、連結グループ間で重複投資とならないよう提出会社で調整を図っております。

なお、重要な設備の新設計画は、次のとおりであります。

(単位：百万円)

会社名 事業所名	所在地	セグメントの 名称	設備の内容	投資予定額		資金調達 方法	着手および完了予定		完成後の 増加能力
				総額	既支払 額		着手	完了	
当社 森本テクノ パーク新工場	石川県金沢市	パッケージング プラント事業	パッケージング プラント生産設備	9,100	-	自己資金	2025年9月	2026年12月	14,986㎡
当社 森本第3機械 工場	石川県金沢市	パッケージング プラント事業	パッケージング プラント生産設備	1,300	-	自己資金	2025年7月	2026年6月	2,644㎡
当社 能美第2機械 工場	石川県能美市	パッケージング プラント事業	パッケージング プラント生産設備	3,800	-	自己資金	2025年7月	2026年6月	5,430㎡
当社 医療機若宮 工場B棟 (注2)	石川県金沢市	メカトロシステ ム事業	メカトロシステ ム生産設備・研究開 発施設	3,300	-	自己資金	2025年7月	2027年1月	8,780㎡
シブヤ精機(株) 浜松 新本社工場 (注3)	静岡県浜松市	農業用設備事業	選果・選別システ ム生産設備・研究 開発施設	6,800	2,540	自己資金	2024年1月	2025年6月	18,039㎡

- (注) 1. 生産能力を推測することは困難であるため、完成後の増加能力には増床面積を記載しております。
2. 2階建ての既存棟(延床面積：1,771㎡、当連結会計年度末の帳簿価額：77百万円)を解体し、4階建ての工場を新たに建設するものであります。
3. 完成後、現在の浜松本社(延床面積：11,043㎡)から移転する予定であります。

第4【提出会社の状況】

1【株式等の状況】

(1)【株式の総数等】

【株式の総数】

種類	発行可能株式総数(株)
普通株式	110,000,000
計	110,000,000

【発行済株式】

種類	事業年度末現在発行数(株) (2024年6月30日)	提出日現在発行数(株) (2024年9月30日)	上場金融商品取引所名又は登録認可金融商品取引業協会名	内容
普通株式	28,149,877	28,149,877	東京証券取引所 (プライム市場) 名古屋証券取引所 (プレミアム市場)	単元株式数 100株
計	28,149,877	28,149,877	-	-

(2)【新株予約権等の状況】

【ストックオプション制度の内容】

該当事項はありません。

【ライツ・プランの内容】

該当事項はありません。

【その他の新株予約権等の状況】

該当事項はありません。

(3)【行使価額修正条項付新株予約権付社債券等の行使状況等】

該当事項はありません。

(4)【発行済株式総数、資本金等の推移】

年月日	発行済株式総数増減数 (千株)	発行済株式総数残高 (千株)	資本金増減額 (百万円)	資本金残高 (百万円)	資本準備金増減額 (百万円)	資本準備金残高 (百万円)
2010年8月1日 (注)	649	28,149	-	11,392	-	9,842

(注) ㈱ファブリカトヤマ(現 シブヤパッケージングシステム㈱)との株式交換の実施に伴う新株発行によるものです。

(5) 【所有者別状況】

2024年6月30日現在

区分	株式の状況(1単元の株式数 100株)								単元未満株式の状況(株)
	政府及び地方公共団体	金融機関	金融商品取引業者	その他の法人	外国法人等		個人その他	計	
					個人以外	個人			
株主数(人)	-	25	28	173	165	5	3,145	3,541	-
所有株式数(単元)	-	141,309	4,161	46,817	31,119	18	57,843	281,267	23,177
所有株式数の割合(%)	-	50.24	1.48	16.64	11.06	0.01	20.57	100.0	-

(注) 自己株式483,078株は、「個人その他」に4,830単元、「単元未満株式の状況」に78株含まれております。

(6) 【大株主の状況】

2024年6月30日現在

氏名又は名称	住所	所有株式数(千株)	発行済株式(自己株式を除く。)の総数に対する所有株式数の割合(%)
日本マスタートラスト信託銀行株式会社(信託口)	東京都港区赤坂1丁目8番1号	2,499	9.03
公益財団法人澁谷学術文化スポーツ振興財団	石川県金沢市大豆田本町甲58番地	2,324	8.40
明治安田生命保険相互会社	東京都千代田区丸の内2丁目1番1号	1,700	6.15
第一生命保険株式会社	東京都千代田区有楽町1丁目13番1号	1,600	5.78
株式会社北國銀行	石川県金沢市広岡2丁目12番6号	1,315	4.75
日本生命保険相互会社	東京都千代田区丸の内1丁目6番6号	1,280	4.63
澁谷工業取引先持株会	石川県金沢市大豆田本町甲58番地	1,277	4.62
住友生命保険相互会社	東京都中央区八重洲2丁目2番1号	1,120	4.05
農林中央金庫	東京都千代田区大手町1丁目2番1号	1,000	3.61
株式会社三菱UFJ銀行	東京都千代田区丸の内2丁目7番1号	928	3.36
計	-	15,046	54.38

(7)【議決権の状況】

【発行済株式】

2024年6月30日現在

区分	株式数(株)	議決権の数(個)	内容
無議決権株式	-	-	-
議決権制限株式(自己株式等)	-	-	-
議決権制限株式(その他)	-	-	-
完全議決権株式(自己株式等)	普通株式 483,000	-	-
完全議決権株式(その他)	普通株式 27,643,700	276,437	-
単元未満株式	普通株式 23,177	-	-
発行済株式総数	28,149,877	-	-
総株主の議決権	-	276,437	-

(注)「単元未満株式」欄の普通株式には、当社所有の自己株式78株が含まれております。

【自己株式等】

2024年6月30日現在

所有者の氏名又は名称	所有者の住所	自己名義所有株式数(株)	他人名義所有株式数(株)	所有株式数の合計(株)	発行済株式総数に対する所有株式数の割合(%)
(自己保有株式) 澁谷工業株式会社	金沢市大豆田本町甲58番地	483,000	-	483,000	1.72
計	-	483,000	-	483,000	1.72

2【自己株式の取得等の状況】

【株式の種類等】 会社法第155条第7号に該当する普通株式の取得

(1)【株主総会決議による取得の状況】

該当事項はありません。

(2)【取締役会決議による取得の状況】

該当事項はありません。

(3)【株主総会決議又は取締役会決議に基づかないものの内容】

区分	株式数(株)	価額の総額(百万円)
当事業年度における取得自己株式	277	0
当期間における取得自己株式	233	0

(注) 当期間における取得自己株式には、2024年9月1日から有価証券報告書提出日までの単元未満株式の買取りによる株式は含めておりません。

(4)【取得自己株式の処理状況及び保有状況】

区分	当事業年度		当期間	
	株式数(株)	処分価額の総額(百万円)	株式数(株)	処分価額の総額(百万円)
引き受けるものの募集を行った取得自己株式	-	-	-	-
消却の処分を行った取得自己株式	-	-	-	-
合併、株式交換、株式交付、会社分割に係る移転を行った取得自己株式	-	-	-	-
その他 (単元未満株式の売渡請求による売渡)	-	-	-	-
保有自己株式数	483,078	-	483,311	-

(注) 当期間における保有自己株式数には、2024年9月1日から有価証券報告書提出日までの単元未満株式の買取りおよび売渡による株式は含めておりません。

3【配当政策】

利益配当につきましては、当社の基本的な考えは将来の収益向上と成長投資のために健全な財務体質を維持し、また株主へも安定的な配当を実施すること、そして1株当たり利益の長期・持続的な向上をとおして株主還元を行う方針であります。なお、当社は2027年6月期を最終年度とする中期経営計画を策定しております。2027年6月期に連結配当性向30%以上を目標とし、安定的かつ継続的な株主還元を実施いたします。

当社は、「取締役会の決議により毎年12月31日を基準日として、中間配当を行うことができる。」旨を定款に定めており、中間配当と期末配当の年2回の剰余金の配当を行うことを基本方針としております。これらの剰余金の配当の決定機関は、期末配当については株主総会、中間配当については取締役会であります。

当事業年度の配当については、上記の方針に基づき、期末配当金は1株当たり60円とし、年間配当金は中間配当金の1株当たり30円と合わせて1株当たり90円としました。

当事業年度に係る剰余金の配当は、以下のとおりであります。

決議年月日	配当金の総額(百万円)	1株当たり配当金(円)
2024年2月9日 取締役会決議	830	30
2024年9月27日 定時株主総会決議	1,660	60

4【コーポレート・ガバナンスの状況等】

(1)【コーポレート・ガバナンスの概要】

コーポレート・ガバナンスに関する基本的な考え方

1. 当社は、コーポレート・ガバナンスの充実が、お客様や株主をはじめ取引先・社員・地域社会等の立場を踏まえた上での会社の透明・公正かつ迅速・果敢な意思決定を行うため必要不可欠であると考えております。このため、次の基本的な考え方に沿って、コーポレート・ガバナンスの充実に努めてまいります。
 - ・当社は、株主の権利を尊重し、株主の実質的な平等性の確保に取り組んでまいります。
 - ・当社は、社会的責任の重要性を認識し、お客様、株主、取引先、社員および地域社会等をはじめとしたさまざまなステークホルダーの利益を考慮し、それらステークホルダーと適切な協働を行います。
 - ・当社は、非財務情報を含む会社情報の適切な開示と、企業経営の透明性の確保に努めてまいります。
 - ・当社は、社外取締役を加えた取締役会によって業務執行の監督機能の実効性確保に努めてまいります。
 - ・当社は、持続的な成長と中長期的な企業価値の向上に資するよう、ステークホルダーとの間で建設的な対話を行います。
2. 当社は、シブヤグループのすべての役員・社員が共有し、あらゆる活動の拠り所となる基本原則として、行動規準を別途定め、開示します。
3. 当社は、持続的な成長と中長期的な企業価値の向上に必要な当社の「企業価値の源泉」についての考え方を、別途開示します。

企業統治の体制

(a) 企業統治の体制の概要

当社は監査役制度を採用しており、提出日現在、監査役は3名（うち2名が社外監査役）であります。監査役は取締役会や経営会議など社内の重要な会議に出席し必要に応じて意見を述べるなど、取締役の職務執行について厳正な監査を行っております。

当社の取締役会は提出日現在、取締役7名（うち3名が社外取締役）で構成され、経営方針、法定事項その他重要事項について審議・決定し、また業務執行状況の監督を行っております。

当社は取締役会の活性化、意思決定の迅速化、監督機能の強化および業務執行の効率化を図るため、従前の執行役員制度（雇用型）に加えて、2023年9月より委任型執行役員制度を導入しております。提出日現在、取締役でない委任型執行役員は7名、雇用型の執行役員は31名であります。

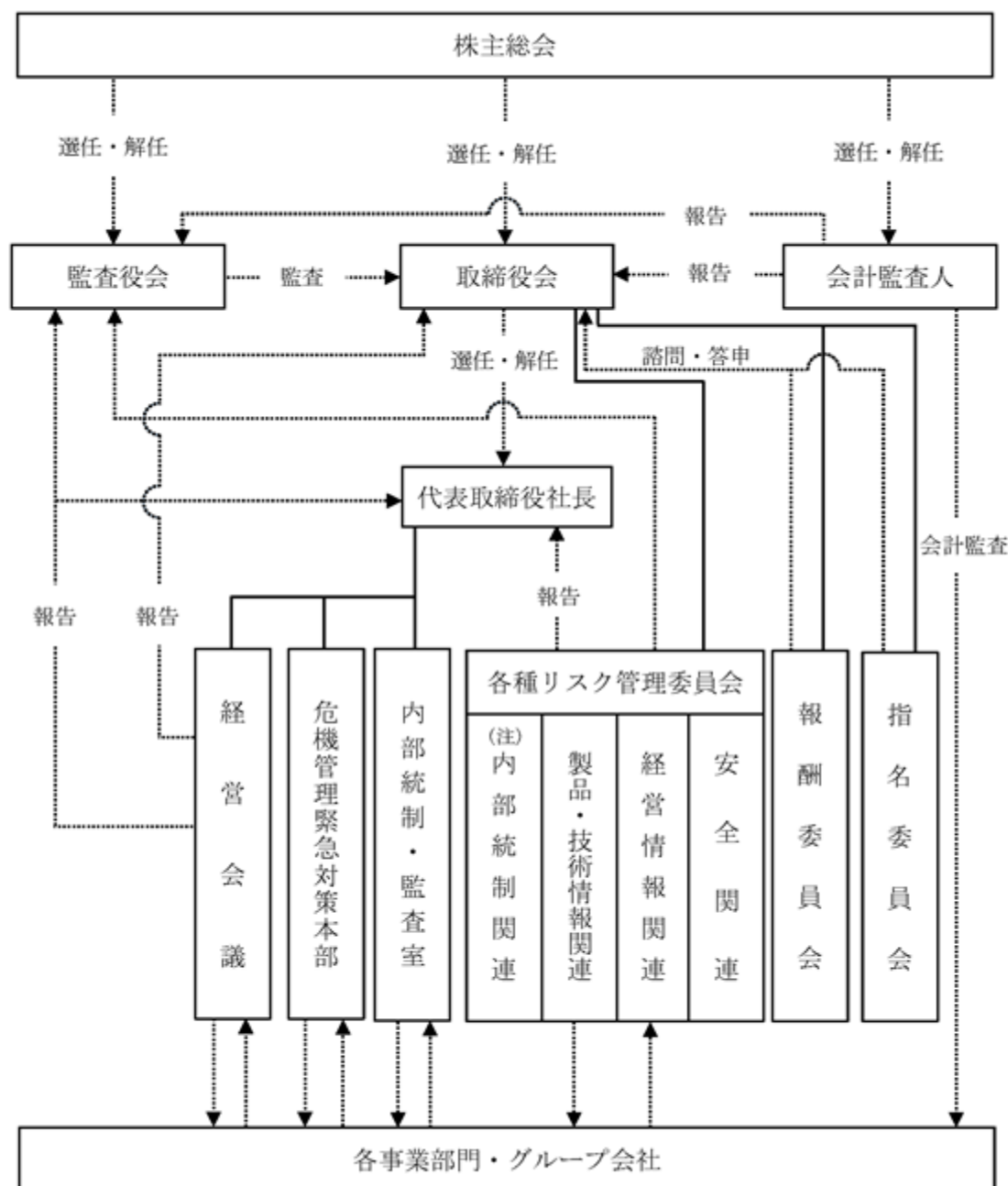
当期の取締役会は8回開催し、業務執行取締役および委任型執行役員で構成されている経営会議は原則月1回開催しております。

当社は、取締役の指名・報酬の決定に関する取締役会の透明性、客観性と説明責任を強化するため、取締役会の諮問機関として、過半数以上が独立社外取締役で構成される指名委員会および報酬委員会を設置しております。指名委員会および報酬委員会は、取締役副社長 本多宗隆、社外取締役 玉井政利、社外取締役 近藤徳之の3名により構成され、委員長は取締役副社長 本多宗隆が務めております。

(b) 企業統治の体制を採用する理由

当社は、当社の企業規模、事業内容等を勘案し、監査役設置会社として、経営監視機能の客観性および中立性を確保する経営管理体制を整えており、現状の体制で外部からの経営監視機能は十分に果たしていると判断しております。

(c) 当社の企業統治の体制および内部統制システムの概要は、提出日現在以下のとおりであります。



(注)内部統制関連下の委員会として、サステナビリティ委員会を設置しております。

(d) 内部統制システムおよびリスク管理体制に関する基本的な考え方およびその整備状況

当社は、企業価値を高めるとともに企業の社会的責任を果たすためにコーポレート・ガバナンスの充実、内部統制システムの整備は不可欠であり、経営の重要事項と捉えております。その実現のため、内部統制、製品・技術情報、経営情報、安全関連の目的および機能別に、法務委員会、機密情報管理委員会、債権管理委員会、自然災害対策委員会等の各種リスク管理委員会を設置し、取締役ならびに従業員が各種法令、当社定款および規程類を遵守することの徹底を図るとともに、リスク管理体制の強化にも取り組むなど、内部統制システムの充実に努めております。

コンプライアンスを推進するための体制として、総務担当役員を委員長とするコンプライアンス委員会を設置し、全社各部門における法令違反の予防措置、法令違反発生時の対処方法・是正方法について定めております。また、同委員会事務局である総務本部においてコンプライアンス体制の構築および運用を行っており、社員等に対し研修、マニュアルの作成・配布等をおしてコンプライアンスの知識習得および意識の向上に努めております。

株主その他の利害関係者への情報開示体制として、財務本部担当役員を委員長とする開示委員会を設置しております。同委員会は関連部門の所轄役員と連携して、情報開示のための社内体制を整備し、財務報告をはじめ各種情報の迅速かつ正確な開示を念頭に、経営の透明性を高めております。

なお、事業活動遂行上脅威となる予測困難な事態（国内および海外で発生する戦争、テロおよび大震災などの大災害）に対応するため、取締役社長を本部長とする危機管理緊急対策本部を設置しております。当社グループに危機が発生したと判断したときは、機動的に執行体制を整備することとしております。

また、サステナビリティ（持続可能性）を巡る環境・社会的な課題の重要性を考え、担当取締役を委員長としたサステナビリティ委員会を設置するとともに、サステナビリティに関する基本方針（シブヤグループにおけるサステナビリティ基本方針）を定めております。

(e) 子会社の業務の適正を確保するための体制整備の状況

当社は、コンプライアンス体制をグループ各社を含め実施するとともに、関係会社管理規程の制定や役員等の派遣を通じグループ各社の業務運営の強化・適正化をはかっております。

(f) 責任限定契約の内容の概要

当社は、取締役（業務執行取締役等であるものを除く）および監査役が期待される役割を十分に発揮することが可能となるよう、会社法第427条第1項の規定により、任務を怠ったことによる取締役（業務執行取締役等であるものを除く）および監査役の損害賠償責任を限定する契約を締結することができる旨を定款に定めております。

当社は、社外取締役および社外監査役全員との間で責任限定契約を締結しております。当該責任限定契約の内容は、会社法第423条第1項に基づき、当社に対して損害賠償責任を負う場合において、その職務を行うにつき善意でかつ重大な過失がないときは、会社法第425条第1項各号に定める最低責任限定額を限度として、当社に対して損害賠償責任を負うものであります。

(g) 役員等賠償責任保険契約の内容の概要

当社は、当社および子会社の全ての取締役、監査役および執行役員を被保険者として、会社法第430条の3第1項に規定する役員等賠償責任保険契約を保険会社との間で締結しており、その保険料は当社が全額負担しております。

当該保険契約の内容は、被保険者が株主や第三者から損害賠償請求を提起された場合において、被保険者が負担することとなる損害賠償金および争訟費用を補填するものであります。

なお、被保険者の職務の執行の適正性が損なわれないようにするための措置として、被保険者における故意または犯罪行為等に起因して発生した損害賠償は、保険金支払の対象外としております。

(h) その他の当社定款規定について

当社は、取締役の定数を7名以内とする旨定款に定めております。

当社は、取締役の選任決議について、議決権を行使することができる株主の議決権の3分の1以上を有する株主が出席し、その議決権の過半数をもって行う旨を定款に定めております。また、取締役の選任については、累積投票によらない旨を定款に定めております。

当社は、経営環境の変化に対応した機動的な資本政策の遂行を可能とするため、会社法第165条第2項の規定により、取締役会の決議によって市場取引等により自己株式を取得することができる旨を定款に定めております。

当社は、株主への機動的な利益還元のため、取締役会の決議により、毎年12月31日の株主名簿に記載または記録された株主もしくは登録株式質権者に対し、会社法第454条第5項に定める金銭による剰余金の配当（中間配当）を行うことができる旨を定款に定めております。

当社は、株主総会の円滑な運営のため、会社法第309条第2項に定める株主総会の特別決議要件について、議決権を行使することができる株主の議決権の3分の1以上を有する株主が出席し、その議決権の3分の2以上をもって行う旨を定款に定めております。

当社は、取締役および監査役が期待される役割を十分に発揮することが可能となるよう、会社法第426条第1項の規定により、任務を怠ったことによる取締役および監査役（取締役および監査役であった者を含む）の損害賠償責任を、法令の限度において、取締役会の決議により免除することができる旨を定款に定めております。

() 取締役会の活動状況

当事業年度における出席状況は以下のとおりであります。

地 位	氏 名	出席状況	備考
代表取締役社長	澁谷 英利	100% (8回/8回)	
取締役副社長	毛利 克己	100% (8回/8回)	
取締役副社長	本多 宗隆	100% (8回/8回)	
取締役副社長	河村 孝志	88% (7回/8回)	
社外取締役	玉井 政利	100% (8回/8回)	
社外取締役	近藤 徳之	100% (8回/8回)	
監査役(常勤)	竹橋 剛	100% (5回/5回)	2
社外監査役	安宅 建樹	100% (8回/8回)	
社外監査役	小原 正敏	100% (8回/8回)	
代表取締役会長	澁谷 光利	100% (3回/3回)	3
取締役副社長	久保 尚義	100% (3回/3回)	3
取締役副社長	中 俊明	100% (3回/3回)	3
常務取締役	吉道 義明	100% (3回/3回)	3
常務取締役	北村 博	100% (3回/3回)	3
常務取締役	西納 幸伸	100% (3回/3回)	4
常務取締役	西田 正清	100% (3回/3回)	3
常務取締役	二木 彰徳	100% (3回/3回)	4
常務取締役	高本 崇弘	100% (3回/3回)	4
取締役	太田 正人	100% (3回/3回)	4
取締役	中西 真二	100% (3回/3回)	4
取締役	宮前 和浩	100% (3回/3回)	4
取締役	北川 久司	100% (3回/3回)	3
社外取締役	菅井 俊明	100% (3回/3回)	3
監査役(常勤)	鈴木 由郎	100% (3回/3回)	3
社外監査役(常勤)	土肥 淳一	0% (0回/3回)	3

1. 地位は、2024年6月30日または退任時点のものを記載しております。
2. 2023年9月27日開催の第75回定時株主総会において新たに就任しております。
3. 2023年9月27日開催の第75回定時株主総会終結の時をもって退任しております。
4. 2023年9月27日開催の第75回定時株主総会終結の時をもって退任し、同日付で委任型執行役員に就任しております。

当事業年度における具体的な検討内容は、経営方針、組織および人事体制、決算承認、内部統制評価、政策保有株式の検証、M & Aなどであります。

(j) 指名委員会の活動状況

当事業年度中における指名委員会の開催はありませんでした。

(k) 報酬委員会の活動状況

当事業年度における出席状況は以下のとおりであります。

地 位	氏 名	出席状況	備考
取締役副社長	本多 宗隆	100% (1回/1回)	
社外取締役	玉井 政利	100% (1回/1回)	
社外取締役	近藤 徳之	100% (1回/1回)	

当事業年度における具体的な検討内容は、取締役の報酬額改定および役員退職慰労金の贈呈であります。

当社の財務及び事業の方針の決定を支配する者の在り方に関する基本方針

(a) 基本方針の内容の概要

当社は、当社の財務及び事業の方針の決定を支配する者は、当社の企業価値の源泉を理解し、当社が企業価値・株主共同の利益を中長期的かつ持続的に確保、向上していくことを可能とする者である必要があると思量しております。

当社は、支配権の移転を伴う買収提案についての判断は、最終的には当社の株主全体の意思に基づき行われるべきものと考えております。また、当社は、当社株式について大量買付がなされる場合、当社の企業価値・株主共同の利益に資するものであれば、これを否定するものではありません。

しかしながら、株式の大量買付の中には、その目的等から見て企業価値・株主共同の利益に対する明白な侵害をもたらすもの、株主に株式の売却を事実上強要するおそれがあるもの、対象会社の取締役会や株主が株式の大量買付の内容等について検討し、あるいは対象会社の取締役会が代替案を提案するための十分な時間や情報を提供しないもの、対象会社が買収者の提示した条件よりも有利な条件をもたらすために買収者との交渉を必要とするもの等、対象会社の企業価値・株主共同の利益に資さないものも少なくありません。

当社が、企業価値・株主共同の利益を確保・向上させていくためには、経験やノウハウに基づく高い技術、独自の経営管理システム、優秀な人材の確保・育成と企業風土、取引先等との信頼関係及び健全な財務体質を今後も維持し、発展させていくことが必要不可欠であり、これらが当社株式の大量買付を行う者により中長期的かつ持続的に確保され、向上させられるのでなければ、当社の企業価値・株主共同の利益は毀損されることとなります。

それ故、当社としては、上述の類型を含む当社の企業価値・株主共同の利益に資さない当社株式の大量買付を行う者は、当社の財務及び事業の方針の決定を支配する者として不適切であり、このような者による大量買付に対しては必要かつ相当な対抗措置を講じることにより、当社の企業価値・株主共同の利益を確保する必要があると思量しております。

(b) 基本方針実現のための取組みの具体的な内容の概要

(ア) 当社の財産の有効な活用、適切な企業集団の形成その他の基本方針の実現に資する特別な取組み

当社グループは、グローバル競争に勝ち抜いて成長、発展するため、技術力と品質の向上を図り、国内外の新市場開拓と新製品開発に努めてまいります。

また、当社は、コーポレート・ガバナンスの充実が、株主をはじめ取引先・従業員・地域社会等の立場を踏まえたうえでの会社の透明・公正かつ迅速・果断な意思決定を行うため必要不可欠であると考えております。当社は、「コーポレート・ガバナンスに関する基本方針（株主の権利・平等性の確保、株主以外のステークホルダーとの適切な協働、適切な情報開示と透明性の確保、取締役会の責務、株主との対話）」に沿って、コーポレート・ガバナンスの充実に努めております。

当社取締役会は、会社の業務執行及び経営全般の監督機能を担い、経営の公正性・透明性を確保するとともに、法令上取締役会が決定すべき事項とされている重要な業務執行の決定等を通じて、意思決定を行っております。当社は、「社外役員の独立性判断基準」を独自に定め、それに基づき、独立性のある社外取締役3名を選任しており、これらの社外取締役は、取締役会において、当社の経営の成果及び業務執行を担当する取締役の活動状況の評価し、全ての株主共同の利益の観点から、経営の方針や経営改善についての助言及び会社と支配株主との利益相反等の監督を行っております。こうした経営の公正性・透明性を一層充実させるため、社外取締役を主要な構成員とする報酬委員会及び取締役の選任等を所管する指名委員会を設置いたしました。当社取締役会は、サステナビリティ（持続可能性）を巡る環境・社会的な課題の重要性を考え、担当取締役を委員長としたサステナビリティ委員会を設置するとともに、サステナビリティに関する基本方針（シヤグループにおけるサステナビリティ基本方針）を定め、積極的に活動を行っております。また、シヤグループが果たすべき社会的責任に関する基本方針（コンプライアンス・ガイド）を定め、役員及び従業員の意識を高めるとともに、ステークホルダーに配慮しながら、社会の持続可能な発展とシヤグループの企業価値の向上を図っております。加えて、経営活動を効率的に行うための協議機関として、業務執行取締役で構成する経営会議を設置しており、経営会議の運営については事案ごとに十分な議論を尽くす機会として定期的に行っております。

当社監査役会は、監査役3名のうち、2名を社外監査役としています。監査役は、取締役会等重要な会議に出席し、豊富な経験・見識から、積極的に経営に係わる助言及び提言を行っております。

なお、すべての取締役及び監査役が、適切にその役割及び機能を果たすために、当社は、必要となる経済情勢、業界の状況、法令遵守、コーポレート・ガバナンス、事業及び組織、財務会計その他の事項に関する情報を収集・提供し、その職務執行を支援しております。

(イ) 基本方針に照らして不適切な者によって当社の財務および事業の方針の決定が支配されることを防止するための取組み

当社は、当社の企業価値・株主共同の利益を確保し、向上させることを目的として、2022年8月31日開催の当社取締役会決議及び2022年9月28日開催の第74期事業年度に係る当社定時株主総会決議に基づき当社株券等の大量取得行為に関する対応策（買収防衛策）（以下、「本プラン」といいます。）を導入いたしました。本プランの概要は以下のとおりです。

当社取締役会は、基本方針に定めるとおり、当社の企業価値・株主共同の利益に資さない大量買付を行う者は、当社の財務及び事業の方針の決定を支配する者として不適切であると考えています。本プランは、こうした不適切な者によって当社の財務及び事業の方針の決定が支配されることを防止し、当社の企業価値・株主共同の利益に反する大量買付を抑止するとともに、当社株式に対する大量買付が行われる際に、当社取締役会が株主の皆様へ代替案を提案する、あるいは株主の皆様がかかる大量買付に応じるべきか否かを判断するために必要な情報や時間を確保すること、株主の皆様のために交渉を行うこと等を可能とすることを目的としております。

本プランは、当社株券等の20%以上を買収しようとする者が現れた際に、買収者に事前の情報提供を求める等、上記の目的を実現するために必要な手続を定めております。

買収者は、本プランに係る手続に従い、当社取締役会において本プランを発動しない旨が決定された場合に、当該決定時以降に限り当社株券等の大量取得行為を行うことができるものとされています。

買収者が本プランに定められた手続に従わない場合や当社株券等の大量取得行為が当社の企業価値ひいては株主共同の利益を毀損するおそれがある場合等で、本プラン所定の発動要件を満たす場合等には、当社は、買収者等による権利行使は原則として認められないとの行使条件及び当社が買収者等以外の者から当社株式と引換えに新株予約権を取得できる旨の取得条項が付された新株予約権に係る新株予約権無償割当てその他の法令及び当社定款の下でとりうる合理的な施策を実施します。本プランに従って新株予約権の無償割当てがなされ、その行使又は当社による取得に伴って買収者以外の株主の皆様へ当社株式が交付された場合には、買収者の有する当社の議決権割合は、最大約50%まで希釈化される可能性があります。

当社は、本プランに従った新株予約権の無償割当ての実施、不実施又は取得等の判断については、取締役の恣意的判断を排するため、当社経営陣から独立した社外取締役及び社外監査役等から構成される特別

委員会を設置し、その客観的な判断を経るものとしております。また、当社取締役会は、これに加えて、本プラン所定の場合には、株主総会を開催し、株主の皆様の意思を確認することがあります。

こうした手続の過程については、適宜株主の皆様に対して情報開示を行い、その透明性を確保することとしております。

なお、本プランの有効期間は、2022年9月28日開催の第74期事業年度に係る当社定時株主総会終結後3年以内に終了する事業年度のうち最終のものに関する定時株主総会終結の時までとされております。

(c) 具体的取組みに対する当社取締役の判断およびその理由

上記(b)の(ア)に記載した当社の財産の有効な活用、適切な企業集団の形成その他の基本方針の実現に資する特別な取組みは、当社の企業価値・株主共同の利益を中長期的かつ持続的に向上させるための具体的な方策であり、まさに当社の基本方針に沿うものであります。

また、本プランは、上記(b)の(イ)に記載のとおり、当社の企業価値・株主共同の利益を確保することを目的として導入するものであり、当社の基本方針に沿うものであります。特に、本プランは、経済産業省及び法務省が2005年5月27日に発表した企業価値・株主共同の利益の確保又は向上のための買収防衛策に関する指針の定める三原則(企業価値・株主共同の利益の確保・向上の原則、事前開示・株主意思の原則、必要性・相当性の原則)を全て充足していること、導入にあたり株主の皆様承認を得ていること、一定の場合には本プランの発動の是非について株主の皆様意思を確認する仕組みが設けられていること、有効期間を約3年間とするいわゆるサンセット条項が付されていること、その有効期間の満了前であっても、当社株主総会又は当社株主総会で選任された取締役により構成される取締役会において本プランを廃止できるものとされていること等、株主意思を重視するものとなっております。

また、本プランの発動に際しては、独立性のある社外取締役等のみから構成される特別委員会による勧告を必ず経ることとされていること、特別委員会は当社の費用において独立した第三者専門家等の助言を受けることができるものとされていること、本プランの発動に関する合理的な客観的要件が設定されていること等により、その公正性・客観性も担保されております。

従って、当社取締役会は、本プランについて、当社の企業価値・株主共同の利益に資するものであって、当社の会社役員の地位の維持を目的とするものではありません。

(2) 【 役員の状況】

役員一覧

男性9名 女性1名 (役員のうち女性の比率10%)

役職名	氏名	生年月日	略歴	任期	所有株式数(千株)
代表取締役社長 社長執行役員 グループ経営企画統轄本部長	澁谷 英利	1966年2月4日	1989年4月 丸紅(株) 入社 1992年7月 当社 入社 2004年10月 執行役員 プラント営業統轄本部 部長 2006年7月 プラント営業統轄本部製薬設備営業本部長 2007年7月 常務執行役員 2010年9月 取締役 2011年8月 Shibuya Hoppmann Corporation CEO 2011年9月 常務取締役 2016年7月 再生医療システム副本部長 2020年7月 専務取締役 プラント営業統轄本部長 2021年9月 代表取締役副社長 2021年10月 代表取締役社長(現) 2023年2月 グループ経営企画統轄本部長(現) 2023年9月 社長執行役員(現)	注4	24
取締役副社長 副社長執行役員 グループ経営企画統轄副本部長、 メカトロ統轄本部長兼 特機本部長兼生産本部長兼 医療機本部長	毛利 克己	1953年7月8日	1979年4月 (株)大林組 入社 2004年4月 シヤマシナリー(株)(2021年7月に当社が吸収合併) 入社 2011年4月 当社 常務執行役員 メカトロ副事業部長 2011年9月 専務取締役 メカトロ事業部長 2012年7月 メカトロ事業部医療機本部長 2016年10月 メカトロ事業部特機本部長 2023年2月 グループ経営企画統轄副本部長(現) 2023年9月 取締役副社長、副社長執行役員(現) メカトロ統轄本部長兼特機本部長兼医療機本部長(現) 2024年4月 メカトロ統轄本部生産本部長(現)	注4	4
取締役副社長 副社長執行役員 グループ経営企画統轄副本部長、 総務本部長、 情報・知的財産本部長	本多 宗隆	1950年6月26日	1973年3月 当社 入社 1996年7月 企画・特許部長 2000年8月 執行役員 2004年10月 常務執行役員 2007年9月 常務取締役 情報・知的財産本部長(現) 2008年7月 グループ生産・情報統轄副本部長 2012年5月 総務本部長(現) 2020年7月 専務取締役 2023年2月 グループ経営企画統轄副本部長(現) 2023年9月 取締役副社長、副社長執行役員(現)	注4	26
取締役副社長 副社長執行役員 グループ経営企画統轄副本部長、 経理本部長、 内部統制・監査室長	河村 孝志	1951年9月2日	1978年12月 日本ミネチュアヘアリング(株)〔現在ミネベアミツミ(株)〕 入社 1980年2月 当社 入社 2000年8月 執行役員 経理本部財務部長 2004年10月 常務執行役員 2007年9月 常務取締役 2011年9月 経理本部長(財務担当) 2021年10月 専務取締役 2023年2月 グループ経営企画統轄副本部長(現) 2023年9月 取締役副社長、副社長執行役員(現) 経理本部長(現) 内部統制・監査室長(現)	注4	11

役職名	氏名	生年月日	略歴	任期	所有株式数(千株)
-----	----	------	----	----	-----------

取締役	玉井 政利	1951年5月25日	1981年6月 2011年9月 2018年9月 2021年10月	税理士開業（現） 当社 監査役 当社 取締役（現） ㈱北國銀行 社外監査役（現）	注4	-
取締役	近藤 徳之	1961年2月18日	1983年4月 2009年6月 2010年11月 2015年10月 2022年2月 2022年9月	三井物産㈱ 入社 三井物産プラスチックトレード㈱ 〔現在 三井物産プラスチック㈱〕 常務執行役員 機能材料本部長 Plalloy MTD B.V. 社長 三井物産㈱ パフォーマンスマテリア ルズ本部 北陸化学品総括 MEDX㈱ 取締役 当社 取締役（現）	注4	2
取締役	大砂 雅子	1956年3月1日	1979年4月 2000年6月 2009年4月 2011年3月 2014年2月 2015年6月 2017年4月 2019年6月 2020年6月 2022年6月 2024年9月	特殊法人日本貿易振興会（現：ジェト ロ（独立行政法人日本貿易振興機 構））入会 同シンガポールセンター 次長 ジェトロ・アジア経済研究所 国際交流・研究室長 ジェトロ・ソウル事務所 所長 金沢工業大学 情報フロンティア学部 経営情報学科 教授 ㈱北國銀行 社外取締役 監査等委員 金沢工業大学 産学連携室 教授 （現） 日比谷総合設備㈱ 社外取締役（現） タキロンシーアイ㈱ 社外監査役 EIZO㈱ 社外取締役 監査等委員 （現） 当社 取締役（現）	注5	-
監査役	竹橋 剛	1962年12月6日	1986年4月 2011年4月 2017年5月 2023年9月	当社 入社 シブヤ精機㈱浜松本社 経理部長 当社 経理本部資金部長 シブヤマシナリー㈱（2021年7月に 当社が吸収合併）管理本部経理部長 当社 常勤監査役（現）	注6	1
監査役	安宅 建樹	1950年7月13日	1973年4月 1998年6月 2002年6月 2004年6月 2006年6月 2015年9月 2017年6月 2020年6月	㈱北國銀行 入行 同社 取締役 同社 常務取締役 同社 専務取締役 同社 取締役頭取 当社 監査役（現） 北陸電力㈱ 社外取締役（現） ㈱北国銀行 相談役（現）	注6	-
監査役	小原 正敏	1951年4月25日	1979年4月 1987年2月 1988年1月 2017年4月 2019年6月 2021年4月 2022年9月 2023年6月	弁護士登録 吉川綜合法律事務所 〔現在 きっかわ法律事務所〕 入所 米国ニューヨーク州弁護士登録 きっかわ法律事務所パートナー（現） 大阪弁護士会会長 日本弁護士連合会副会長 沢井製薬㈱ 取締役 サワイグループホールディングス㈱ 社外取締役（現） 当社 監査役（現） アツギ㈱ 社外取締役（現）	注7	-
計						71

- （注）1．取締役副社長 毛利克己は、代表取締役社長 澁谷英利の義兄であります。
 2．取締役 玉井政利、近藤徳之、大砂雅子は、社外取締役であります。
 3．監査役 安宅建樹および小原正敏は、社外監査役であります。
 4．2023年9月27日開催の定時株主総会の終結の時から2年間。
 5．2024年9月27日開催の定時株主総会の終結の時から1年間。

- 6．2023年9月27日開催の定時株主総会の終結の時から4年間。
- 7．2022年9月28日開催の定時株主総会の終結の時から4年間。

社外役員の状況

当社の社外取締役は3名、社外監査役は2名であります。社外取締役および社外監査役は、取締役会などの重要な会議に出席し、豊富な経験・見識に基づき、客観的な視点から意見・提言を行うことにより、経営の妥当性等を確保する役割と機能を有しております。

社外取締役 玉井政利氏は、税理士として財務等に関する知見を有しており、特に企業経営および会計の観点から当社の経営全般に対して助言および提言を行っております。なお、同氏は当社の顧問税理士であり、同氏と当社との間には定常的な取引があります。

社外取締役 近藤徳之氏は、総合商社において豊富な海外勤務経験および部門を統括する責任者として勤務し、さらに役員として企業経営に関与した経験を有しており、特に企業経営の観点から当社の経営全般に対して助言および提言を行っております。同氏と当社との間に特別な利害関係はありません。なお、当社株式2千株を所有しております。

社外取締役 大砂雅子氏は、日本貿易振興機構（ジェトロ）での長年の勤務を経て、大学教授や社外役員を務めるなど幅広く活躍し、これらの豊富な経験と国際経済を中心とした高度な専門性を有しております。

社外監査役 安宅建樹氏は、株式会社北國銀行の相談役であり、財務等に関する豊富な知見を有しております。なお、同行と当社との間には定常的な銀行取引が、また北陸電力株式会社と当社との間には定常的な電力供給取引がありますが、同氏個人と当社とは直接の利害関係を有するものではありません。

社外監査役 小原正敏氏は、弁護士として法曹界において豊富な知見を有しております。同氏と当社との間に特別な利害関係はありません。

なお、当社は、社外取締役または社外監査役の選任にあたり、独立性判断基準を以下のとおり定めております。

<社外役員の独立性判断基準>

当社は、会社法および金融商品取引所が定める独立役員の独立性基準に加え、過去3事業年度のいずれかにおいて、以下の基準のいずれにも該当しない場合には、独立性があると判断いたします。

- 1．当社の連結売上の5%を超える取引先の業務執行者
- 2．当社宛の売上が2%を超える取引先の業務執行者
- 3．当社の連結総資産の2%を超える借入先の業務執行者
- 4．株主出資比率10%以上の当社の主要株主および出資先の業務執行者
- 5．当社から役員報酬以外に年間100万円を超える金銭その他の財産を得ているコンサルタント、会計専門家または法律専門家
- 6．当社から年間100万円を超える寄付をうけている法人・団体等の業務執行者
- 7．上記1～6までのいずれかに該当する者の配偶者または二親等以内の親族
- 8．その他、一般株主との利益相反が生じるおそれがあり、独立した社外役員として職務を果たせないと合理的に判断される事情を有している者

社外取締役 玉井政利氏、近藤徳之氏、大砂雅子氏および社外監査役 安宅建樹氏、小原正敏氏については、「社外役員の独立性判断基準」に基づき独立性を有していると判断しており、株式会社東京証券取引所および株式会社名古屋証券取引所が定める独立役員として届け出を行っております。

社外取締役又は社外監査役による監督又は監査と内部監査、監査役監査及び会計監査との相互連携並びに内部統制部門との関係

社外取締役は、取締役会において、当社の経営の成果および業務執行を担当する取締役の活動状況を評価し、全ての株主共同の利益の観点から、経営の方針や経営改善についての助言および会社と支配株主との利益相反等の監督を行っております。

社外監査役は、取締役会や監査役会への出席等を通じ、内部監査、内部統制に関する報告を受け、適宜意見を述べております。また、会計監査人とは、必要に応じて面談のうえ、意見交換を行っております。

(3) 【監査の状況】

監査役監査の状況

当社の監査役会は、常勤監査役1名および非常勤監査役2名（社外監査役）で構成されております。

監査役会においては、常勤監査役からの活動状況報告、監査方針・監査計画・職務分担の決定、会計監査人の評価および再任の決定、内部統制システムの整備・運用の確認、監査報告書案等の審議のほか、個別の重要な案件について担当取締役からヒアリングを行っております。

常勤監査役は、子会社を含めて、取締役会や経営会議などの社内の重要な会議に出席するとともに、日常的に稟議書等の重要な決裁書類等を閲覧し、必要に応じて取締役や担当者に説明を求めています。

会計監査人との連携について、監査役は、会計監査人と必要に応じ意見交換および協議を行い、業務を遂行しております。

また、内部監査部門との連携について、監査役は、内部監査部門の内部監査に同行するとともに、必要に応じて内部監査部門のスタッフを監査役の業務の補助に当たらせております。

当事業年度における各監査役の監査役会への出席状況は以下のとおりであります。

地 位	氏 名	出席状況	備考
監査役（常勤）	鈴木 由郎	100%（3回/3回）	1
監査役（常勤）	竹橋 剛	100%（4回/4回）	2
社外監査役（常勤）	土肥 淳一	0%（0回/3回）	1
社外監査役	安宅 建樹	100%（7回/7回）	
社外監査役	小原 正敏	100%（7回/7回）	

1. 2023年9月27日開催の第75回定時株主総会終結の時をもって退任しております。

2. 2023年9月27日開催の第75回定時株主総会において新たに就任しております。

内部監査の状況

内部監査部門として内部統制・監査室を設置し、室長以下7名の体制で各部門における業務が各種法令、当社規程類および目標経営管理（経営計画推進のための当社独自の管理手法）マニュアルに準拠して遂行されているか、また効率的に行われているかなどについて、各部門、工場、グループ会社などの監査を定期的を実施し、チェック・指導する体制をとっております。内部統制・監査室は、これらの内部監査の結果を代表取締役、取締役会、常勤監査役および監査役会に報告しております。

会計監査の状況

(a) 監査法人の名称

仰星監査法人

(b) 継続監査期間

1987年以降

上記は、現任の仰星監査法人と合併して消滅した明澄監査法人が監査法人組織になって以降の期間について記載しております。それ以前の個人事務所が監査を実施していた期間の調査は困難であり、含めておりません。

(c) 業務を執行した公認会計士

指定社員 業務執行社員 向山 典佐

指定社員 業務執行社員 吉岡 礼

(d) 監査業務に係る補助者の構成

公認会計士 12名

その他 9名

(e) 監査法人の選定方針と理由

監査役会で定めた「会計監査人の選任・評価基準」に基づき、当連結会計年度における会計監査人である仰星監査法人を評価した結果、会社法第340条第1項各号に定める事項に該当しないことを確認し、会計監査人を再任いたしました。

(会計監査人の解任または不再任の決定の方針)

監査役会は、会計監査人の職務の執行に支障がある場合等、その必要があると判断した場合に、株主総会に提出する会計監査人の解任または不再任に関する議案の内容を決定いたします。

また、監査役会は、会計監査人が会社法第340条第1項各号のいずれかに該当すると認められる場合に、監査役全員の同意に基づき会計監査人を解任いたします。この場合、監査役会が選定した監査役は、解任後最初に招集される株主総会において、会計監査人を解任した旨と解任の理由を報告いたします。

(f) 監査役及び監査役会による監査法人の評価

監査役会が定めた「会計監査人の選任・評価基準」に基づき、会計監査人の品質管理、独立性などを総合的に評価しております。

監査報酬の内容等

(a) 監査公認会計士等に対する報酬

区分	前連結会計年度		当連結会計年度	
	監査証明業務に基づく報酬(百万円)	非監査業務に基づく報酬(百万円)	監査証明業務に基づく報酬(百万円)	非監査業務に基づく報酬(百万円)
提出会社	40	-	40	-
連結子会社	-	-	-	-
計	40	-	40	-

(b) 監査公認会計士等と同一のネットワークに属する組織に対する報酬((a) を除く)

該当事項はありません。

(c) その他重要な監査証明業務に基づく報酬の内容

該当事項はありません。

(d) 監査報酬の決定方針

監査報酬の決定方針は定めておりません。

(e) 監査役会が会計監査人の報酬等に同意した理由

監査役会は、会計監査人の監査計画の内容、会計監査の職務遂行状況および報酬見積りの算出根拠等について、その適切性・妥当性を検証した結果、会計監査人の報酬等の額は合理的なものであると判断し同意しております。

(4) 【役員の報酬等】

役員の報酬等の額又はその算定方法の決定に関する方針

当社は、2021年4月5日開催の取締役会において、取締役の個人別の報酬等の内容に係る決定方針を決議しましたが、報酬委員会を新設したことから、2022年2月10日開催の取締役会において当該方針の改定を決議しております。当該決議内容は、次のとおりであります。

(a) 基本方針

当社の取締役の報酬は、利益計画の達成と企業価値の持続的な向上への意欲創出につながる十分なインセンティブとして機能する報酬体系とし、個々の取締役の報酬の決定に際しては、各職責に応じた適正な水準とすることを基本方針とする。

(b) 個人別の固定報酬の額またはその算定方法の決定に関する方針（報酬等を与える時期または条件の決定に関する方針を含む）

当社の取締役の報酬は、月例の固定報酬とし、その役職、委嘱職務、在任期間に応じて、当社の業績、従業員給与、他社水準などを考慮しながら総合的に勘案して決定することを方針とする。また、退任時に支給する退職慰労金については、役職、委嘱職務、在任期間を考慮して当社における一定の基準に従い、相当額の範囲内で支給額を決定することを方針とする。

(c) 取締役の個人別の報酬等の内容についての決定に関する事項

当社の取締役の個人別の報酬の額の決定については、取締役会において、代表取締役社長へ一任することとする。代表取締役社長は、一任を受けた内容の決定にあたっては、委員の過半数が社外取締役で構成される報酬委員会から取締役会への進言を受け、適切に決定することとする。

上記の方針に基づき、代表取締役社長である澁谷 英利が、各取締役の月例の固定報酬を決定しております。その決定権限を委任する理由は、当社全体の業績等を総合的・俯瞰的に見ながら各取締役の担当領域や職責の評価を行うには、代表取締役社長が最も適していると判断するためであります。

なお、取締役の個人別の報酬額については、代表取締役社長が取締役会への報酬委員会からの進言と整合するように決定しており、取締役会としては、その内容が当該決定方針に沿うものであると判断しております。

取締役の報酬等の総額は、2023年9月27日開催の第75回定時株主総会において、月額30百万円以内（うち社外取締役3百万円以内）と決議しております。当該株主総会終結時点の取締役の員数は6名（うち社外取締役は2名）であります。

監査役の報酬等の総額は、1995年9月28日開催の第47回定時株主総会において、月額5百万円以内と決議しております。当該株主総会終結時点の監査役の員数は4名であります。なお、各監査役の報酬等の額の決定につきましては、監査役の協議によることとしております。

役員区分ごとの報酬等の総額、報酬等の種類別の総額及び対象となる役員の員数

役員区分	報酬等の総額 (百万円)	報酬等の種類別の総額(百万円)			対象となる 役員の員数 (人)
		固定報酬	業績連動報酬	退職慰労金	
取締役 (社外取締役を除く)	330	323	-	7	17
監査役 (社外監査役を除く)	9	9	-	-	2
社外役員	22	22	-	-	6

(注) 1. 退職慰労金は、当事業年度の役員退職慰労引当金繰入額を記載しております。

2. 非金銭報酬は該当ありません。

役員ごとの連結報酬等の総額等

連結報酬等の総額が1億円以上である者が存在しないため、記載しておりません。

(5) 【株式の保有状況】

投資株式の区分の基準及び考え方

当社は、保有目的が純投資目的である投資株式には、専ら株式価値の変動または配当金を目的として保有する株式を、純投資目的以外の目的である投資株式には、当社の中長期的な企業価値向上に資すると判断し保有する株式を区分しております。

保有目的が純投資目的以外の目的である投資株式

(a) 保有方針及び保有の合理性を検証する方法並びに個別銘柄の保有の適否に関する取締役会等における検証の内容

当社は、発行会社との取引・協業関係の維持・強化などを目的として、長期保有を前提にいわゆる政策保有株式を保有しております。しかしながら、個別の銘柄につき、経済合理性の観点から、配当の有無や業績が振るわない銘柄については、今後の業績の推移、回復可能性を検討し資本効率向上の観点からも縮減を含めた保有の検討を行っております。

当事業年度におきましては、保有の合理性について検証を行った結果、3銘柄を売却しております。なお、当事業年度に取引先持株会に新規加入したことにより、新たに1銘柄取得しております。

(b) 銘柄数および貸借対照表計上額

	銘柄数 (銘柄)	貸借対照表計上額の 合計額(百万円)
非上場株式	12	130
非上場株式以外の株式	9	2,839

(当事業年度において株式数が増加した銘柄)

	銘柄数 (銘柄)	株式数の増加に係る取得 価額の合計額(百万円)	株式数の増加の理由
非上場株式	-	-	-
非上場株式以外の株式	2	1	取引関係の維持・強化のため

(当事業年度において株式数が減少した銘柄)

	銘柄数 (銘柄)	株式数の減少に係る売却 価額の合計額(百万円)
非上場株式	2	29
非上場株式以外の株式	1	35

(c) 特定投資株式及びみなし保有株式の銘柄ごとの株式数、貸借対照表計上額等に関する情報
 特定投資株式

銘柄	当事業年度	前事業年度	保有目的、業務提携等の概要、 定量的な保有効果 及び株式数が増加した理由	当社の株式の 保有の有無
	株式数(株)	株式数(株)		
	貸借対照表計上額 (百万円)	貸借対照表計上額 (百万円)		
(株)北國フィナンシャルホールディングス	217,660	217,660	主要金融機関として総合的な金融取引を行っており、取引関係の維持・強化のため保有しております。	有
	1,149	903		
(株)三菱UFJフィナンシャル・グループ	392,840	392,840	主要金融機関として総合的な金融取引を行っており、取引関係の維持・強化のため保有しております。	有
	679	418		

銘柄	当事業年度	前事業年度	保有目的、業務提携等の概要、 定量的な保有効果 及び株式数が増加した理由	当社の株式の 保有の有無
	株式数(株)	株式数(株)		
	貸借対照表計上額 (百万円)	貸借対照表計上額 (百万円)		
ニプロ(株)	340,000	340,000	メカトロシステム事業における最大の取引先であり、医療機器の販売取引を行っております。また、パッケージングプラント事業においても製薬設備の販売取引を行っており、取引関係の維持・強化のため保有しております。	有
	428	346		
(株)みずほフィナンシャルグループ	76,155	76,155	主要金融機関として総合的な金融取引を行っており、取引関係の維持・強化のため保有しております。	有
	255	167		
宝ホールディングス(株)	142,000	142,000	パッケージングプラント事業において酒類用充填設備などの販売取引を行っており、取引関係の維持・強化のため保有しております。	有
	154	165		
(株)サイフューズ	111,000	111,000	パッケージングプラント事業において再生医療設備の販売取引を行っており、取引関係の維持・強化のために保有しております。	無
	82	133		
ノイルイミュン・バイオテック(株)	256,870	256,870	パッケージングプラント事業において再生医療設備の共同開発を行っており、関係の維持・強化のために保有しております。	無
	51	154		
カゴメ(株)	11,639	11,345	パッケージングプラント事業において飲料用充填設備の販売取引を行っており、取引関係の維持・強化のため保有しております。 なお、取引先持株会に加入していることから、保有株数が増加しております。	無
	38	35		
ピエトロ(株)	215	-	パッケージングプラント事業において調味料用充填設備の販売取引を行っており、取引関係の維持・強化のため保有しております。 なお、当事業年度に取引先持株会に新規加入しております。	無
	0	-		
小松ウオール工業(株)	-	12,000	当事業年度に売却済であります。	有
	-	32		

(注) 定量的な保有効果については記載が困難であります。保有の合理性の検証については、上記(a)をご参照ください。

保有目的が純投資目的である投資株式
 該当事項はありません。

第5【経理の状況】

1．連結財務諸表及び財務諸表の作成方法について

(1) 当社の連結財務諸表は、「連結財務諸表の用語、様式及び作成方法に関する規則」(1976年大蔵省令第28号)に基づいて作成しております。

(2) 当社の財務諸表は、「財務諸表等の用語、様式及び作成方法に関する規則」(1963年大蔵省令第59号)に基づいて作成しております。

なお、当社は、特例財務諸表提出会社に該当し、財務諸表等規則第127条の規定により財務諸表を作成しております。

2．監査証明について

当社は金融商品取引法第193条の2第1項の規定に基づき、連結会計年度(2023年7月1日から2024年6月30日まで)の連結財務諸表および事業年度(2023年7月1日から2024年6月30日まで)の財務諸表について仰星監査法人により監査を受けております。

3．連結財務諸表等の適正性を確保するための特段の取組みについて

当社は、連結財務諸表等の適正性を確保するための特段の取組みを行っております。具体的には、会計基準等の内容を適切に把握し、または会計基準等の変更等についての的確に対応することができる体制を整備するため、公益財団法人財務会計基準機構へ加入し、同機構が主催するセミナー等に参加しております。

1 【連結財務諸表等】

(1) 【連結財務諸表】

【連結貸借対照表】

(単位：百万円)

	前連結会計年度 (2023年6月30日)	当連結会計年度 (2024年6月30日)
資産の部		
流動資産		
現金及び預金	42,946	47,196
受取手形	1,003	3 1,248
電子記録債権	8,649	3 12,802
売掛金	14,570	16,872
契約資産	12,283	14,956
製品	444	362
仕掛品	9,226	10,115
原材料及び貯蔵品	4,665	5,271
その他	2,019	3,866
貸倒引当金	3	22
流動資産合計	95,806	112,668
固定資産		
有形固定資産		
建物及び構築物（純額）	21,042	20,001
機械装置及び運搬具（純額）	2,996	2,639
土地	12,141	13,229
建設仮勘定	1,261	2,538
その他（純額）	1,568	1,434
有形固定資産合計	1, 2 39,010	1, 2 39,843
無形固定資産		
その他	473	551
無形固定資産合計	473	551
投資その他の資産		
投資有価証券	2,516	3,087
退職給付に係る資産	2,944	5,176
繰延税金資産	1,183	126
その他	540	479
貸倒引当金	49	30
投資その他の資産合計	7,135	8,840
固定資産合計	46,619	49,234
資産合計	142,426	161,903

(単位：百万円)

	前連結会計年度 (2023年6月30日)	当連結会計年度 (2024年6月30日)
負債の部		
流動負債		
支払手形及び買掛金	22,642	3 17,817
電子記録債務	2,450	3,311
短期借入金	1,099	907
未払法人税等	449	3,294
未払費用	5,427	5,993
契約負債	6,512	18,181
賞与引当金	442	459
受注損失引当金	157	61
製品保証引当金	53	49
災害損失引当金	-	116
その他	1,628	1,225
流動負債合計	40,864	51,418
固定負債		
長期借入金	4,604	3,696
退職給付に係る負債	6,290	5,516
役員退職慰労引当金	318	166
繰延税金負債	64	11
その他	104	63
固定負債合計	11,381	9,455
負債合計	52,246	60,873
純資産の部		
株主資本		
資本金	11,392	11,392
資本剰余金	10,350	10,350
利益剰余金	67,451	75,296
自己株式	440	441
株主資本合計	88,753	96,597
その他の包括利益累計額		
その他有価証券評価差額金	787	1,090
為替換算調整勘定	840	1,299
退職給付に係る調整累計額	208	2,034
その他の包括利益累計額合計	1,419	4,424
非支配株主持分	6	7
純資産合計	90,180	101,029
負債純資産合計	142,426	161,903

【連結損益計算書及び連結包括利益計算書】

【連結損益計算書】

(単位：百万円)

	前連結会計年度 (自 2022年7月1日 至 2023年6月30日)	当連結会計年度 (自 2023年7月1日 至 2024年6月30日)
売上高	1 97,842	1 115,434
売上原価	2, 3, 5 79,641	2, 3, 5 91,356
売上総利益	18,201	24,077
販売費及び一般管理費	4 10,161	4 10,695
営業利益	8,039	13,382
営業外収益		
受取利息	15	23
受取配当金	58	62
為替差益	-	1
スクラップ売却益	37	63
その他	137	119
営業外収益合計	249	271
営業外費用		
支払利息	37	36
租税公課	13	26
為替差損	59	-
保険解約損	-	11
その他	7	20
営業外費用合計	118	94
経常利益	8,171	13,559
特別利益		
固定資産売却益	6 4	6 5
投資有価証券売却益	11	46
施設利用権売却益	4	-
補助金収入	-	339
負ののれん発生益	-	16
特別利益合計	20	409
特別損失		
固定資産売却損	-	7 11
固定資産処分損	8 3	8 13
損害賠償金	25	-
災害による損失	-	9 42
災害損失引当金繰入額	-	9 116
特別損失合計	28	183
税金等調整前当期純利益	8,163	13,785
法人税、住民税及び事業税	2,355	4,180
法人税等調整額	122	176
法人税等合計	2,233	4,003
当期純利益	5,929	9,781
非支配株主に帰属する当期純利益	0	0
親会社株主に帰属する当期純利益	5,928	9,781

【連結包括利益計算書】

(単位：百万円)

	前連結会計年度 (自 2022年7月1日 至 2023年6月30日)	当連結会計年度 (自 2023年7月1日 至 2024年6月30日)
当期純利益	5,929	9,781
その他の包括利益		
その他有価証券評価差額金	284	303
為替換算調整勘定	193	458
退職給付に係る調整額	285	2,242
その他の包括利益合計	762	3,004
包括利益	6,692	12,786
(内訳)		
親会社株主に係る包括利益	6,691	12,785
非支配株主に係る包括利益	0	1

【連結株主資本等変動計算書】

前連結会計年度（自 2022年7月1日 至 2023年6月30日）

(単位：百万円)

	株主資本				
	資本金	資本剰余金	利益剰余金	自己株式	株主資本合計
当期首残高	11,392	10,350	63,459	440	84,762
当期変動額					
剰余金の配当			1,936		1,936
親会社株主に帰属する 当期純利益			5,928		5,928
自己株式の取得				0	0
株主資本以外の項目の 当期変動額（純額）					
当期変動額合計	-	-	3,992	0	3,991
当期末残高	11,392	10,350	67,451	440	88,753

	その他の包括利益累計額				非支配 株主持分	純資産合計
	その他 有価証券 評価差額金	為替換算 調整勘定	退職給付に係る 調整累計額	その他の 包括利益 累計額合計		
当期首残高	502	647	493	657	6	85,425
当期変動額						
剰余金の配当						1,936
親会社株主に帰属する 当期純利益						5,928
自己株式の取得						0
株主資本以外の項目の 当期変動額（純額）	284	192	285	762	0	762
当期変動額合計	284	192	285	762	0	4,754
当期末残高	787	840	208	1,419	6	90,180

当連結会計年度（自 2023年7月1日 至 2024年6月30日）

(単位：百万円)

	株主資本				
	資本金	資本剰余金	利益剰余金	自己株式	株主資本合計
当期首残高	11,392	10,350	67,451	440	88,753
当期変動額					
剰余金の配当			1,936		1,936
親会社株主に帰属する 当期純利益			9,781		9,781
自己株式の取得				0	0
株主資本以外の項目の 当期変動額（純額）					
当期変動額合計	-	-	7,844	0	7,843
当期末残高	11,392	10,350	75,296	441	96,597

	その他の包括利益累計額				非支配 株主持分	純資産合計
	その他 有価証券 評価差額金	為替換算 調整勘定	退職給付に係る 調整累計額	その他の 包括利益 累計額合計		
当期首残高	787	840	208	1,419	6	90,180
当期変動額						
剰余金の配当						1,936
親会社株主に帰属する 当期純利益						9,781
自己株式の取得						0
株主資本以外の項目の 当期変動額（純額）	303	458	2,242	3,004	0	3,005
当期変動額合計	303	458	2,242	3,004	0	10,849
当期末残高	1,090	1,299	2,034	4,424	7	101,029

【連結キャッシュ・フロー計算書】

(単位：百万円)

	前連結会計年度 (自 2022年7月1日 至 2023年6月30日)	当連結会計年度 (自 2023年7月1日 至 2024年6月30日)
営業活動によるキャッシュ・フロー		
税金等調整前当期純利益	8,163	13,785
減価償却費	3,145	2,935
のれん償却額	0	-
負ののれん発生益	-	16
退職給付に係る資産の増減額（は増加）	29	193
退職給付に係る負債の増減額（は減少）	8	402
役員退職慰労引当金の増減額（は減少）	90	152
貸倒引当金の増減額（は減少）	17	17
賞与引当金の増減額（は減少）	11	13
受注損失引当金の増減額（は減少）	102	96
災害損失引当金の増減額（は減少）	-	116
受取利息及び受取配当金	74	86
支払利息	37	36
補助金収入	-	339
投資有価証券売却損益（は益）	11	46
売上債権及び契約資産の増減額（は増加）	2,197	9,072
契約負債の増減額（は減少）	2,112	11,509
棚卸資産の増減額（は増加）	1,070	1,230
仕入債務の増減額（は減少）	1,788	4,071
前渡金の増減額（は増加）	143	1,390
未払又は未収消費税等の増減額	1,157	774
その他	6	483
小計	9,037	11,829
利息及び配当金の受取額	72	88
利息の支払額	32	37
法人税等の支払額	4,222	1,448
営業活動によるキャッシュ・フロー	4,854	10,432
投資活動によるキャッシュ・フロー		
定期預金の預入による支出	331	430
定期預金の払戻による収入	337	430
投資有価証券の取得による支出	0	101
投資有価証券の売却による収入	19	65
有形固定資産の取得による支出	5,886	3,283
有形固定資産の売却による収入	710	15
無形固定資産の取得による支出	153	283
連結の範囲の変更を伴う子会社株式の取得による支出	-	2 269
補助金の受取額	-	339
その他	23	70
投資活動によるキャッシュ・フロー	5,328	3,447
財務活動によるキャッシュ・フロー		
長期借入れによる収入	4,100	-
長期借入金の返済による支出	928	1,099
配当金の支払額	1,935	1,935
その他	20	9
財務活動によるキャッシュ・フロー	1,215	3,044
現金及び現金同等物に係る換算差額	126	294
現金及び現金同等物の増減額（は減少）	868	4,234
現金及び現金同等物の期首残高	41,792	42,660
現金及び現金同等物の期末残高	1 42,660	1 46,894

【注記事項】

(連結財務諸表作成のための基本となる重要な事項)

1. 連結の範囲に関する事項

連結子会社の数 17社

主要な連結子会社は、「第1 企業の概況 4. 関係会社の状況」に記載しているため省略しております。

当連結会計年度において、上海希歩洋医療器械有限公司を新たに設立したため、また、綜和機電(株)の株式を取得したため、連結の範囲に含めております。

2. 持分法の適用に関する事項

持分法適用の関連会社 該当なし

3. 連結子会社の事業年度等に関する事項

連結子会社の決算日が連結決算日と異なる会社は次のとおりであります。

会社名	決算日
上海希歩洋工業科技有限公司	12月31日
上海楷捷半導体科技有限公司	12月31日
上海希歩洋医療器械有限公司	12月31日

連結決算日現在で本決算に準じた仮決算を行った財務諸表を基礎としております。

4. 会計方針に関する事項

(1) 重要な資産の評価基準及び評価方法

有価証券

その他有価証券

市場価格のない株式等以外のもの

時価法(評価差額は全部純資産直入法により処理し、売却原価は移動平均法により算定)

市場価格のない株式等

移動平均法による原価法

なお、投資事業有限責任組合およびそれに類する組合への出資(金融商品取引法第2条第2項により有価証券とみなされるもの)については、組合契約に規定される決算報告日に応じて入手可能な最近の決算書を基礎とし、持分相当額を純額で取り込む方法によっております。

デリバティブ

時価法

棚卸資産

原材料、貯蔵品

主として総平均法による原価法(貸借対照表価額は収益性の低下に基づく簿価切下げの方法により算定)

製品、仕掛品

個別法による原価法(貸借対照表価額は収益性の低下に基づく簿価切下げの方法により算定)

(2) 重要な減価償却資産の減価償却の方法

有形固定資産(リース資産を除く)

定率法

なお、1998年4月以降に取得した建物、2016年4月以降に取得した建物附属設備および構築物、在外連結子会社については、定額法によっております。

主な耐用年数は以下のとおりであります。

建物及び構築物 7～50年

機械装置及び運搬具 4～12年

無形固定資産

定額法

なお、自社利用のソフトウェアについては、社内における利用可能期間(主として5年)に基づく定額法を採用しております。

リース資産

所有権移転外ファイナンス・リース取引に係るリース資産

リース期間を耐用年数とし、残存価額を零とする定額法を採用しております。

(3) 重要な引当金の計上基準

貸倒引当金

債権の貸倒れによる損失に備えるため、一般債権については貸倒実績率により、貸倒懸念債権等特定の債権については個別に回収可能性を検討し、回収不能見込額を計上しております。

賞与引当金

従業員賞与の支給に備えるため、将来の支給見込額のうち当連結会計年度の負担額を計上しております。

受注損失引当金

受注契約に係る将来の損失に備えるため、当連結会計年度末において損失の発生が見込まれ、かつその金額を合理的に見積もることが可能な受注案件について、その損失見込額を計上しております。

製品保証引当金

販売済製品に対する無償補修費用の支出に備えるため、過去の補修実績率等に基づく将来発生見込額を計上しております。

災害損失引当金

災害により被害を受けた資産の復旧等に要する支出に備えるため、その補修見込額を計上しております。

役員退職慰労引当金

役員退職金の支出に備えるため、内規に基づく期末要支給額を計上しております。なお、一部の連結子会社においては、役員退職金の内規を定めていないため計上しておりません。

(4) 退職給付に係る会計処理の方法

退職給付債務の算定にあたり、退職給付見込額を当連結会計年度末までの期間に帰属させる方法については、給付算定式基準によっております。

数理計算上の差異については、各連結会計年度の発生時における従業員の平均残存勤務期間以内の一定の年数（主として12年）による定額法により按分した額をそれぞれ発生の翌連結会計年度から費用処理しております。

過去勤務費用については、その発生時における従業員の平均残存勤務期間以内の一定の年数（主として12年）による定額法により費用処理しております。

なお、一部の連結子会社は、退職給付に係る負債および退職給付費用の計算に、退職給付に係る期末自己都合要支給額を退職給付債務とする方法を用いた簡便法を適用しております。

(5) 重要な収益及び費用の計上基準

当社グループの顧客との契約から生じる収益に関する主要な履行義務の内容および当該履行義務を充足する通常の時点（収益を認識する通常の時点）は、以下のとおりであります。

当社グループは、パッケージングプラント事業、メカトロシステム事業、農業用設備事業にかかる製品の製造販売を主要な事業としており、いずれの事業においても、財又はサービスに対する支配が顧客に一定の期間にわたり移転する工事契約の場合には、財又はサービスを顧客に移転する履行義務を充足するにつれて、一定の期間にわたり収益を認識しております。一定の期間にわたり充足される履行義務は、進捗度を合理的に見積ることができる場合は見積総原価に対する発生原価の割合（インプット法）により収益を認識し、履行義務の充足に係る進捗度を合理的に見積ることができない場合で、かつ発生する費用を回収することが見込まれる場合は、原価回収基準により収益を認識しております。なお、期間がごく短い受注契約については代替的な取扱いを適用し、一定の期間にわたり収益を認識せず、検収完了時に収益を認識しております。また、「収益認識に関する会計基準の適用指針」第98項に定める代替的な取扱いを適用し、出荷時から製品の支配が顧客に移転される時までの期間が通常の間である国内販売の場合は、出荷時に収益を認識しております。これらの履行義務に対する対価は、履行義務の充足から概ね1年以内に回収しており、重要な金融要素は含んでおりません。

(6) 重要な外貨建の資産又は負債の本邦通貨への換算の基準

外貨建金銭債権債務は、決算日の直物為替相場により円換算し、換算差額は損益として処理しております。なお、在外子会社等の資産および負債は決算日の直物為替相場により円貨に換算し、収益および費用は期中平均相場により円貨に換算し、換算差額は純資産の部における「為替換算調整勘定」に含めております。

(7) 重要なヘッジ会計の方法

ヘッジ会計の方法

繰延ヘッジ処理を採用しております。なお、振当処理の要件を満たしている為替予約および通貨オプションについては振当処理を採用しております。

ヘッジ手段およびヘッジ対象

外貨建予定取引、外貨建金銭債権債務の為替変動リスクをヘッジするために為替予約または通貨オプションを利用しております。

ヘッジ方針

実需に基づき、外貨額と受渡時期が確実になった場合に限定し、その為替変動リスクを回避するためにデリバティブ取引を利用することを基本方針としております。

(8) 連結キャッシュ・フロー計算書における資金の範囲

手許現金、要求払預金および容易に換金可能であり、かつ、価値の変動について僅少なりリスクしか負わない取得日から3ヶ月以内に償還期限の到来する短期投資からなります。

(9) その他連結財務諸表作成のための重要な事項

消費税等の会計処理

控除対象外消費税等は、発生連結会計年度の期間費用としております。

(重要な会計上の見積り)

1. 一定の期間にわたり充足される履行義務に係る総原価の見積り

(1) 当連結会計年度の連結財務諸表に計上した一定の期間にわたり充足される履行義務に係る売上高

(単位：百万円)

	前連結会計年度	当連結会計年度
売上高	38,519	48,191

(2) 識別した項目に係る重要な会計上の見積りの内容に関する情報

一定の期間にわたり充足される履行義務については、期間がごく短い工事を除き、履行義務の充足に係る進捗度を見積り、当該進捗度に基づき一定の期間にわたり収益を認識しております。なお、履行義務の充足に係る進捗度の見積り方法は、進捗度を合理的に見積ることができる場合は見積総原価に対する発生原価の割合（インプット法）により収益を認識し、進捗度を合理的に見積ることができない場合で、かつ発生する費用を回収することが見込まれる場合は、原価回収基準により収益を認識しております。見積総原価は契約ごとに機種構成や仕様を確認し、過去の類似の機種や仕様の実績から必要な材料費、工数などを見積り算定しております。見積総原価には、材料価格や必要工数の変動や仕様変更に伴い事後的に変動するなどの不確実性を伴うため、実績との間に乖離が生じた場合は、翌連結会計年度以降の連結財務諸表に重要な影響を与える可能性があります。

2. 棚卸資産の評価

(1) 当連結会計年度の連結財務諸表に計上した金額

(単位：百万円)

	前連結会計年度	当連結会計年度
製品	444	362
仕掛品	9,226	10,115
原材料及び貯蔵品	4,665	5,271

(注) 棚卸資産評価損計上額は、前連結会計年度は65百万円、当連結会計年度は199百万円であります。

(2) 識別した項目に係る重要な会計上の見積りの内容に関する情報

棚卸資産の正味売却価額が帳簿価額を下回った場合は、帳簿価額を正味売却価額まで減額し、当該減少額を棚卸資産評価損として売上原価に計上しております。なお、正味売却価額の見積りは売価から見積追加製造原価等を控除して算定しております。また、営業循環過程から外れた長期滞留品については定期的に帳簿価額を切下げ、当該切下げ額を棚卸資産評価損として売上原価に計上しております。これらの見積りには不確実性を伴うため、実績との間に乖離が生じた場合は、翌連結会計年度以降の連結財務諸表に重要な影響を与える可能性があります。

3. 繰延税金資産

(1) 当連結会計年度の連結財務諸表に計上した金額

(単位：百万円)

	前連結会計年度	当連結会計年度
繰延税金資産	1,183	126

(2) 識別した項目に係る重要な会計上の見積りの内容に関する情報

利益計画に基づいた将来の課税所得の見積りにより、回収が見込まれると判断した将来減算一時差異について、繰延税金資産を計上しております。当該見積りは、将来の不確実な経済状況の変動などの影響を受けるため、実際に発生した課税所得が見積りと異なった場合、翌連結会計年度以降の連結財務諸表に重要な影響を与える可能性があります。

(未適用の会計基準等)

- ・「法人税、住民税及び事業税等に関する会計基準」(企業会計基準第27号 2022年10月28日)
- ・「包括利益の表示に関する会計基準」(企業会計基準第25号 2022年10月28日)
- ・「税効果会計に係る会計基準の適用指針」(企業会計基準適用指針第28号 2022年10月28日)

(1) 概要

その他の包括利益に対して課税される場合の法人税等の計上区分およびグループ法人税制が適用される場合の子会社株式等の売却に係る税効果の取り扱いを定めるもの。

(2) 適用予定日

2025年6月期の期首より適用予定であります。

(3) 当該会計基準等の適用による影響

「法人税、住民税及び事業税等に関する会計基準」等の適用による連結財務諸表に与える影響額については、現時点で評価中であります。

(表示方法の変更)

(連結損益計算書)

前連結会計年度において、区分掲記しておりました「営業外収益」の「受取保険金」は、営業外収益の総額の100分の10以下となったため、「営業外収益」の「その他」に含めて表示することに変更しました。この表示方法の変更を反映させるため、前連結会計年度の連結財務諸表の組替えを行っております。

この結果、前連結会計年度の損益計算書において、「営業外収益」に表示していた「受取保険金」33百万円、「その他」104百万円は、「その他」137百万円として組み替えております。

(連結貸借対照表関係)

1.有形固定資産の減価償却累計額

	前連結会計年度 (2023年6月30日)	当連結会計年度 (2024年6月30日)
有形固定資産	43,841百万円	46,067百万円

2.有形固定資産の取得価額から直接控除している圧縮記帳額

	前連結会計年度 (2023年6月30日)	当連結会計年度 (2024年6月30日)
有形固定資産	383百万円	383百万円

3.期末日満期手形および電子記録債権

期間末日満期手形および電子記録債権の会計処理については、手形交換日または決済日をもって決済処理しております。なお、当連結会計年度の末日が金融機関の休日であったため、次の期末日満期手形および電子記録債権が期末残高に含まれております。

	前連結会計年度 (2023年6月30日)	当連結会計年度 (2024年6月30日)
受取手形	-	33百万円
電子記録債権	-	198
支払手形	-	1

(連結損益計算書関係)

1.顧客との契約から生じる収益

売上高については、顧客との契約から生じる収益およびそれ以外の収益を区分して記載しておりません。顧客との契約から生じる収益の金額は、連結財務諸表「注記事項(収益認識関係)1.顧客との契約から生じる収益を分解した情報」に記載しております。

2.期末棚卸高は収益性の低下に伴う簿価切下後の金額であり、次の棚卸資産評価損が売上原価に含まれております。

	前連結会計年度 (自2022年7月1日 至2023年6月30日)	当連結会計年度 (自2023年7月1日 至2024年6月30日)
棚卸資産評価損	65百万円	199百万円

3.売上原価に含まれている工事契約に係る受注損失引当金繰入額

	前連結会計年度 (自2022年7月1日 至2023年6月30日)	当連結会計年度 (自2023年7月1日 至2024年6月30日)
工事契約に係る受注損失引当金繰入額	25百万円	4百万円

4.販売費及び一般管理費のうち主要な費目および金額は、次のとおりであります。

	前連結会計年度 (自2022年7月1日 至2023年6月30日)	当連結会計年度 (自2023年7月1日 至2024年6月30日)
荷造運搬費	950百万円	1,154百万円
給料	2,868	3,207
貸倒引当金繰入額	18	17
賞与引当金繰入額	78	79
退職給付費用	137	103
役員退職慰労引当金繰入額	35	15

5. 当期製造費用に含まれる研究開発費の総額

	前連結会計年度 (自 2022年7月1日 至 2023年6月30日)	当連結会計年度 (自 2023年7月1日 至 2024年6月30日)
研究開発費	1,424百万円	1,432百万円

6. 固定資産売却益の資産別内訳

	前連結会計年度 (自 2022年7月1日 至 2023年6月30日)	当連結会計年度 (自 2023年7月1日 至 2024年6月30日)
建物及び構築物	- 百万円	4百万円
機械装置及び運搬具	4	0
土地	0	-
その他	0	-
計	4	5

7. 固定資産売却損の資産別内訳

	前連結会計年度 (自 2022年7月1日 至 2023年6月30日)	当連結会計年度 (自 2023年7月1日 至 2024年6月30日)
土地	-	11百万円
その他	-	0
計	-	11

8. 固定資産処分損の資産別内訳

	前連結会計年度 (自 2022年7月1日 至 2023年6月30日)	当連結会計年度 (自 2023年7月1日 至 2024年6月30日)
建物及び構築物	1百万円	2百万円
機械装置及び運搬具	0	0
その他	1	10
計	3	13

9. 災害による損失および災害損失引当金繰入額

当連結会計年度(自 2023年7月1日 至 2024年6月30日)

令和6年能登半島地震に伴い、被害を受けた資産の復旧等費用42百万円を「災害による損失」として、また被害を受けた資産の復旧等に要する補修見込額116百万円を「災害損失引当金繰入額」として、それぞれ特別損失に計上しております。

(連結包括利益計算書関係)

その他の包括利益に係る組替調整額および税効果額

	前連結会計年度 (自 2022年7月1日 至 2023年6月30日)	当連結会計年度 (自 2023年7月1日 至 2024年6月30日)
その他有価証券評価差額金：		
当期発生額	317百万円	520百万円
組替調整額	0	26
税効果調整前	316	494
税効果額	32	190
その他有価証券評価差額金	284	303
為替換算調整勘定：		
当期発生額	193	458
退職給付に係る調整額：		
当期発生額	283	3,199
組替調整額	131	35
税効果調整前	415	3,235
税効果額	130	992
退職給付に係る調整額	285	2,242
その他の包括利益合計	762	3,004

(連結株主資本等変動計算書関係)

前連結会計年度(自 2022年7月1日 至 2023年6月30日)

1. 発行済株式の種類及び総数並びに自己株式の種類及び株式数に関する事項

株式の種類	当連結会計年度期首	増加	減少	当連結会計年度末
発行済株式 普通株式(株)	28,149,877	-	-	28,149,877
自己株式 普通株式(株)(注)	482,691	110	-	482,801

(注)普通株式の自己株式の株式数の増加110株は、単元未満株式の買取りによるものであります。

2. 配当に関する事項

(1) 配当金支払額

決議	株式の種類	配当金の総額 (百万円)	1株当たりの配 当額(円)	基準日	効力発生日
2022年9月28日 定時株主総会	普通株式	1,106	40	2022年6月30日	2022年9月29日
2023年2月10日 取締役会	普通株式	830	30	2022年12月31日	2023年3月16日

(2) 基準日が当連結会計年度に属する配当のうち、配当の効力発生日が翌連結会計年度となるもの

決議	株式の種類	配当の原資	配当金の総額 (百万円)	1株当たりの配 当額(円)	基準日	効力発生日
2023年9月27日 定時株主総会	普通株式	利益剰余金	1,106	40	2023年6月30日	2023年9月28日

当連結会計年度(自 2023年7月1日 至 2024年6月30日)

1. 発行済株式の種類及び総数並びに自己株式の種類及び株式数に関する事項

株式の種類	当連結会計年度期首	増加	減少	当連結会計年度末
発行済株式 普通株式(株)	28,149,877	-	-	28,149,877
自己株式 普通株式(株)(注)	482,801	277	-	483,078

(注)普通株式の自己株式の株式数の増加277株は、単元未満株式の買取りによるものであります。

2. 配当に関する事項

(1) 配当金支払額

決議	株式の種類	配当金の総額 (百万円)	1株当たりの配 当額(円)	基準日	効力発生日
2023年9月27日 定時株主総会	普通株式	1,106	40	2023年6月30日	2023年9月28日
2024年2月9日 取締役会	普通株式	830	30	2023年12月31日	2024年3月18日

(2) 基準日が当連結会計年度に属する配当のうち、配当の効力発生日が翌連結会計年度となるもの

決議	株式の種類	配当の原資	配当金の総額 (百万円)	1株当たりの配 当額(円)	基準日	効力発生日
2024年9月27日 定時株主総会	普通株式	利益剰余金	1,660	60	2024年6月30日	2024年9月30日

(連結キャッシュ・フロー計算書関係)

1. 現金及び現金同等物の期末残高と連結貸借対照表に掲記されている科目の金額との関係

	前連結会計年度 (自 2022年7月1日 至 2023年6月30日)	当連結会計年度 (自 2023年7月1日 至 2024年6月30日)
現金及び預金勘定	42,946百万円	47,196百万円
預入期間が3ヶ月を超える定期預金	286	301
現金及び現金同等物	42,660	46,894

2. 当連結会計年度に株式の取得により新たに連結子会社となった会社の資産および負債の主な内訳

株式の取得により新たに連結子会社となった綜和機電(株)の連結開始時の資産および負債の主な内訳ならびに当該株式の取得価額と取得による支出(純額)との関係は、次のとおりであります。

流動資産	356百万円
固定資産	124
流動負債	52
固定負債	21
負ののれん発生益	16
株式の取得価額	389
現金及び現金同等物	119
差引：取得による支出	269

(リース取引関係)

(借主側)

1. ファイナンス・リース取引

重要性が乏しいため、注記を省略しております。

2. オペレーティング・リース取引

オペレーティング・リース取引のうち解約不能のものに係る未経過リース料

(単位：百万円)

	前連結会計年度 (2023年6月30日)	当連結会計年度 (2024年6月30日)
1年内	23	29
1年超	67	66
合計	91	96

(金融商品関係)

1. 金融商品の状況に関する事項

(1) 金融商品に対する取組方針

当社グループは、事業遂行上必要な運転資金および設備資金について、主に銀行等の金融機関からの借入により調達しており、一時的な余資については主に流動性の高い金融資産で運用しております。なお、デリバティブは、後述するリスクを回避するために利用しており、投機的な取引は行わない方針であります。

(2) 金融商品の内容およびそのリスク

営業債権である受取手形及び売掛金、電子記録債権は、顧客の信用リスクに晒されております。また、海外で事業を行うにあたり生じる外貨建ての営業債権は、為替の変動リスクに晒されております。

投資有価証券は、主に当社グループと業務上の関係を有する企業の株式および余裕資金の運用株式等であり、市場価格の変動リスク等に晒されております。

営業債務である支払手形及び買掛金、電子記録債務は、そのほとんどが6ヶ月以内の支払期日であり、外貨建債務は為替の変動リスクに晒されております。

借入金およびファイナンス・リース取引に係るリース債務は、主に運転資金や設備投資に係る資金調達を目的としたものであり、償還日は最長で決算日後7年であります。

デリバティブ取引は、主に外貨建債権・債務に係る為替の変動リスクに対するヘッジを目的とした先物為替予約取引であります。なお、ヘッジ会計に関するヘッジ手段とヘッジ対象、ヘッジ方針等については、連結財務諸表作成のための基本となる重要な事項の「4. 会計方針に関する事項(7) 重要なヘッジ会計の方法」に記載しております。

(3) 金融商品に係るリスク管理体制

信用リスク(取引先の契約不履行などに係るリスク)の管理

営業債権については、債権管理規程に基づき、主要な取引先の状況を定期的に調査し、取引相手ごとに期日および残高を管理するとともに、財務状況等の悪化等による回収懸念の早期把握や軽減を図っております。

デリバティブ取引については、取引相手先を信用度の高い国内の銀行に限定しているため、信用リスクはほとんどないと認識しております。

市場リスク(為替や金利等の変動リスク)の管理

外貨建ての営業債権・債務については、為替の変動リスクに対し、必要に応じて先物為替予約および通貨オプションを利用しております。

投資有価証券については、定期的に時価や発行体(取引先企業)の財務状況等を把握し、市況や取引先企業との関係を勘案して保有状況を継続的に見直しております。

デリバティブ取引の執行・管理については、実需に基づき、外貨額と受渡時期が確定した場合に限り各所管部門の依頼により、社内規程に基づく決裁を受けた後経本部が執行し、その結果を所管部門に報告することにより相互に確認を行っております。

資金調達に係る流動性リスク(支払期日に支払いを実行できなくなるリスク)の管理

各部署からの報告に基づき資金部が適時に資金繰計画を作成・更新するとともに、手許流動性の維持などにより流動性リスクを管理しております。

(4) 金融商品の時価等に関する事項についての補足説明

金融商品の時価の算定においては変動要因を織り込んでいるため、異なる前提条件等を採用することにより、当該価額が変動することがあります。

2. 金融商品の時価等に関する事項

連結貸借対照表計上額、時価およびこれらの差額については、次のとおりであります。

前連結会計年度(2023年6月30日)

	連結貸借対照表計上額 (百万円)	時価(百万円)	差額(百万円)
(1) 投資有価証券(3)	2,370	2,370	-
(2) 長期借入金	(4,604)	(4,579)	(25)

当連結会計年度(2024年6月30日)

	連結貸借対照表計上額 (百万円)	時価(百万円)	差額(百万円)
(1) 投資有価証券(3)	2,856	2,856	-
(2) 長期借入金	(3,696)	(3,626)	(70)

(1) 負債で計上されているものについては、()で示しております。

(2) 「現金及び預金」「受取手形」「電子記録債権」「売掛金」「支払手形及び買掛金」「電子記録債務」「短期借入金」は、現金であること、および短期間で決済されるため時価が帳簿価額に近似するものであることから、注記を省略しております。

(3) 市場価格のない株式および投資事業組合出資金は、「(1)投資有価証券」には含まれておりません。当該金融商品の連結貸借対照表計上額は以下のとおりであります。なお、投資事業組合出資金については、「時価の算定に関する会計基準の適用指針」(企業会計基準適用指針第31号)第24-16項に基づき、時価開示の対象とはしておりません。

区分	前連結会計年度(百万円)	当連結会計年度(百万円)
非上場株式	146	137
投資事業組合出資金	-	93

(注) 1. 金銭債権の連結決算日後の償還予定額

前連結会計年度(2023年6月30日)

	1年以内 (百万円)	1年超5年以内 (百万円)	5年超10年以内 (百万円)	10年超 (百万円)
現金及び預金	42,946	-	-	-
受取手形	1,003	-	-	-
電子記録債権	8,649	-	-	-
売掛金	14,570	-	-	-
合計	67,170	-	-	-

当連結会計年度(2024年6月30日)

	1年以内 (百万円)	1年超5年以内 (百万円)	5年超10年以内 (百万円)	10年超 (百万円)
現金及び預金	47,196	-	-	-
受取手形	1,248	-	-	-
電子記録債権	12,802	-	-	-
売掛金	16,872	-	-	-
合計	78,118	-	-	-

2. 短期借入金および長期借入金の連結決算日後の返済予定額

前連結会計年度(2023年6月30日)

	1年以内 (百万円)	1年超 2年以内 (百万円)	2年超 3年以内 (百万円)	3年超 4年以内 (百万円)	4年超 5年以内 (百万円)	5年超 (百万円)
長期借入金	1,099	907	907	863	636	1,289

当連結会計年度(2024年6月30日)

	1年以内 (百万円)	1年超 2年以内 (百万円)	2年超 3年以内 (百万円)	3年超 4年以内 (百万円)	4年超 5年以内 (百万円)	5年超 (百万円)
長期借入金	907	907	863	636	577	711

3. 金融商品の時価のレベルごとの内訳等に関する事項

金融商品の時価を、時価の算定に係るインプットの観察可能性および重要性に応じて、以下の3つのレベルに分類しております。

レベル1の時価：観察可能な時価の算定に係るインプットのうち、活発な市場において形成される当該時価の算定の対象となる資産または負債に関する相場価格により算定した時価

レベル2の時価：観察可能な時価の算定に係るインプットのうち、レベル1のインプット以外の時価の算定に係るインプットを用いて算定した時価

レベル3の時価：観察できない時価の算定に係るインプットを使用して算定した時価

時価の算定に重要な影響を与えるインプットを複数使用している場合には、それらのインプットがそれぞれ属するレベルのうち、時価の算定における優先順位が最も低いレベルに時価を分類しております。

(1) 時価で連結貸借対照表に計上している金融商品
 前連結会計年度(2023年6月30日)

区分	時価(百万円)			
	レベル1	レベル2	レベル3	合計
投資有価証券				
その他有価証券				
株式	2,370	-	-	2,370
資産計	2,370	-	-	2,370

当連結会計年度(2024年6月30日)

区分	時価(百万円)			
	レベル1	レベル2	レベル3	合計
投資有価証券				
その他有価証券				
株式	2,856	-	-	2,856
資産計	2,856	-	-	2,856

(2) 時価で連結貸借対照表に計上している金融商品以外の金融商品
 前連結会計年度(2023年6月30日)

区分	時価(百万円)			
	レベル1	レベル2	レベル3	合計
長期借入金	-	4,579	-	4,579
負債計	-	4,579	-	4,579

当連結会計年度(2024年6月30日)

区分	時価(百万円)			
	レベル1	レベル2	レベル3	合計
長期借入金	-	3,626	-	3,626
負債計	-	3,626	-	3,626

(注) 時価の算定に用いた評価技法及び時価の算定に係るインプットの説明

投資有価証券

上場株式は相場価格を用いて評価しております。上場株式は活発な市場で取引されているため、その時価をレベル1の時価に分類しております。

長期借入金

長期借入金の時価は、元利金の合計額と、当該債務の残存期間および信用リスクを加味した利率を基に、割引現在価値法により算定しており、レベル2の時価に分類しております。

(有価証券関係)

1. その他有価証券

前連結会計年度(2023年6月30日)

	種類	連結貸借対照表計上額 (百万円)	取得原価 (百万円)	差額 (百万円)
連結貸借対照表計上額が取得原価を超えるもの	(1) 株式	2,023	1,033	990
	(2) 債券	-	-	-
	(3) その他	-	-	-
	小計	2,023	1,033	990
連結貸借対照表計上額が取得原価を超えないもの	(1) 株式	346	498	151
	(2) 債券	-	-	-
	(3) その他	-	-	-
	小計	346	498	151
合計		2,370	1,531	838

(注) 非上場株式(連結貸借対照表計上額146百万円)については、市場価格のない株式等であることから、上表の「その他有価証券」には含めておりません。

当連結会計年度(2024年6月30日)

	種類	連結貸借対照表計上額 (百万円)	取得原価 (百万円)	差額 (百万円)
連結貸借対照表計上額が取得原価を超えるもの	(1) 株式	2,427	1,025	1,401
	(2) 債券	-	-	-
	(3) その他	-	-	-
	小計	2,427	1,025	1,401
連結貸借対照表計上額が取得原価を超えないもの	(1) 株式	429	498	69
	(2) 債券	-	-	-
	(3) その他	-	-	-
	小計	429	498	69
合計		2,856	1,524	1,332

(注) 非上場株式(連結貸借対照表計上額137百万円)、投資事業組合出資金(連結貸借対照表計上額93百万円)については、市場価格のない株式等であることから、上表の「その他有価証券」には含めておりません。

2. 売却したその他有価証券

前連結会計年度(自 2022年7月1日 至 2023年6月30日)

種類	売却額 (百万円)	売却益の合計額 (百万円)	売却損の合計額 (百万円)
(1) 株式	19	11	-
(2) 債券	-	-	-
(3) その他	-	-	-
合計	19	11	-

当連結会計年度（自 2023年7月1日 至 2024年6月30日）

種類	売却額 (百万円)	売却益の合計額 (百万円)	売却損の合計額 (百万円)
(1) 株式	65	46	-
(2) 債券	-	-	-
(3) その他	-	-	-
合計	65	46	-

3. 減損処理を行った有価証券

前連結会計年度（自 2022年7月1日 至 2023年6月30日）

該当事項はありません。

なお、減損処理にあたっては、期末における時価が取得原価に比べ50%以上下落した場合には全て減損処理を行い、30%～50%程度下落した場合には、回復可能性等を考慮して必要と認められた額について減損処理を行うこととしております。

当連結会計年度（自 2023年7月1日 至 2024年6月30日）

該当事項はありません。

なお、減損処理にあたっては、期末における時価が取得原価に比べ50%以上下落した場合には全て減損処理を行い、30%～50%程度下落した場合には、回復可能性等を考慮して必要と認められた額について減損処理を行うこととしております。

(デリバティブ取引関係)

前連結会計年度(自 2022年7月1日 至 2023年6月30日)

該当事項はありません。

当連結会計年度(自 2023年7月1日 至 2024年6月30日)

該当事項はありません。

(退職給付関係)

1. 採用している退職給付制度の概要

当社および一部の連結子会社は、確定給付型の制度として企業年金基金制度および退職一時金制度を設けております。

一部の連結子会社は、簡便法により退職給付に係る負債および退職給付費用を計算しております。

一部の国内連結子会社は、確定拠出型の制度である中小企業退職金共済制度を設けております。

一部の国内連結子会社は、複数事業主制度の企業年金基金制度に加入しており、このうち、自社の拠出に対応する年金資産の額を合理的に計算することができない制度については、確定拠出制度と同様に処理しております。

2. 確定給付制度

(1) 退職給付債務の期首残高と期末残高の調整表(簡便法を適用した制度を除く。)

	前連結会計年度 (自 2022年7月1日 至 2023年6月30日)	当連結会計年度 (自 2023年7月1日 至 2024年6月30日)
退職給付債務の期首残高	14,354百万円	14,529百万円
勤務費用	856	790
利息費用	8	52
数理計算上の差異の発生額	17	1,777
退職給付の支払額	672	306
過去勤務費用の発生額	-	874
退職給付債務の期末残高	14,529	12,415

(2) 年金資産の期首残高と期末残高の調整表(簡便法を適用した制度を除く。)

	前連結会計年度 (自 2022年7月1日 至 2023年6月30日)	当連結会計年度 (自 2023年7月1日 至 2024年6月30日)
年金資産の期首残高	11,163百万円	11,758百万円
期待運用収益	223	235
数理計算上の差異の発生額	265	548
事業主からの拠出額	403	323
退職給付の支払額	296	191
年金資産の期末残高	11,758	12,674

(3) 簡便法を適用した制度の、退職給付に係る負債の期首残高と期末残高の調整表

	前連結会計年度 (自 2022年7月1日 至 2023年6月30日)	当連結会計年度 (自 2023年7月1日 至 2024年6月30日)
退職給付に係る負債の期首残高	547百万円	574百万円
企業結合による増加額	-	18
退職給付費用	84	70
退職給付の支払額	40	45
制度への拠出額	18	20
為替換算差額	0	1
退職給付に係る負債の期末残高	574	599

(4) 退職給付債務および年金資産の期末残高と連結貸借対照表に計上された退職給付に係る負債および退職給付に係る資産の調整表

	前連結会計年度 (2023年6月30日)	当連結会計年度 (2024年6月30日)
積立型制度の退職給付債務	14,877百万円	12,807百万円
年金資産	12,045	12,979
	2,832	171
非積立型制度の退職給付債務	514	511
連結貸借対照表に計上された負債と資産の純額	3,346	340
退職給付に係る負債	6,290	5,516
退職給付に係る資産	2,944	5,176
連結貸借対照表に計上された負債と資産の純額	3,346	340

(注) 簡便法を適用した制度を含んでおります。

(5) 退職給付費用およびその内訳項目の金額

	前連結会計年度 (自 2022年7月1日 至 2023年6月30日)	当連結会計年度 (自 2023年7月1日 至 2024年6月30日)
勤務費用	856百万円	790百万円
利息費用	8	52
期待運用収益	223	235
数理計算上の差異の費用処理額	128	104
過去勤務費用の費用処理額	3	69
簡便法で計算した退職給付費用	84	70
確定給付制度に係る退職給付費用	858	714

(6) 退職給付に係る調整額

退職給付に係る調整額に計上した項目(税効果控除前)の内訳は次のとおりであります。

	前連結会計年度 (自 2022年7月1日 至 2023年6月30日)	当連結会計年度 (自 2023年7月1日 至 2024年6月30日)
過去勤務費用	3百万円	805百万円
数理計算上の差異	411	2,429
合計	415	3,235

(7) 退職給付に係る調整累計額

退職給付に係る調整累計額に計上した項目(税効果控除前)の内訳は次のとおりであります。

	前連結会計年度 (2023年6月30日)	当連結会計年度 (2024年6月30日)
未認識過去勤務費用	14百万円	790百万円
未認識数理計算上の差異	272	2,157
合計	287	2,948

(8) 年金資産に関する事項

年金資産の主な内訳

年金資産合計に対する主な分類ごとの比率は、次のとおりであります。

	前連結会計年度 (2023年6月30日)	当連結会計年度 (2024年6月30日)
国内債券	18%	20%
国内株式	19	18
外国債券	11	12
外国株式	17	21
一般勘定	12	11
その他	23	18
合計	100	100

長期期待運用収益率の設定方法

年金資産の長期期待運用収益率を決定するため、現在および予想される年金資産の配分と、年金資産を構成する多様な資産からの現在および将来期待される長期の収益率を考慮しております。

(9) 数理計算上の計算基礎に関する事項

当連結会計年度末における主要な数理計算上の計算基礎

	前連結会計年度 (2023年6月30日)	当連結会計年度 (2024年6月30日)
割引率	0.0～0.5%	0.5～1.8%
長期期待運用収益率	2.0%	2.0%

予想昇給率は、主として2019年3月31日を基準日として算定した年齢別昇給指数を使用しております。

3. 確定拠出制度

連結子会社の確定拠出制度への要拠出額は、前連結会計年度4百万円、当連結会計年度4百万円であります。

4. 複数事業主制度

前連結会計年度(自 2022年7月1日 至 2023年6月30日)

確定拠出制度と同様に会計処理する複数事業主制度の企業年金基金制度への要拠出額は、18百万円であります。

(1) 複数事業主制度の直近の積立状況

	電子情報技術産業企業 年金基金 (2023年3月31日現在)	長野県機械工業企業年 金基金 (2022年3月31日現在)	石川県機械工業企業年 金基金 (2022年3月31日現在)
年金資産の額	15,024百万円	5,662百万円	8,077百万円
年金財政計算上の数理債務の額と 最低責任準備金の額との合計額	13,024	4,657	4,432
差引額	1,999	1,005	3,645

(2) 複数事業主制度の掛金に占める当社グループの割合(2023年6月30日現在)

電子情報技術産業企業年金基金	0.94%
長野県機械工業企業年金基金	1.13%
石川県機械工業企業年金基金	0.71%

(3) 補足説明

電子情報技術産業企業年金基金	長野県機械工業企業年金基金	石川県機械工業企業年金基金
上記(1)の差引額の主な要因は、年金財政計算上の過去勤務債務残高545百万円および剰余金2,545百万円です。本制度における過去勤務債務の償却方法は、元利均等償却です(残余償却年数：1年1カ月)。	上記(1)の差引額の主な要因は、年金財政計算上の過去勤務債務残高442百万円および剰余金1,447百万円です。本制度における過去勤務債務の償却方法は、期間5年の元利均等償却です(残余償却年数：5年)。	上記(1)の差引額の主な要因は、剰余金3,645百万円です。

当連結会計年度(自 2023年7月1日 至 2024年6月30日)

確定拠出制度と同様に会計処理する複数事業主制度の企業年金基金制度への要拠出額は、17百万円です。

(1) 複数事業主制度の直近の積立状況

	電子情報技術産業企業年金基金 (2024年3月31日現在)	長野県機械工業企業年金基金 (2023年3月31日現在)	石川県機械工業企業年金基金 (2023年3月31日現在)
年金資産の額	17,439百万円	5,524百万円	8,201百万円
年金財政計算上の数理債務の額と最低責任準備金の額との合計額	13,104	4,721	4,621
差引額	4,334	802	3,579

(2) 複数事業主制度の掛金に占める当社グループの割合(2024年6月30日現在)

電子情報技術産業企業年金基金	0.98%
長野県機械工業企業年金基金	1.08%
石川県機械工業企業年金基金	0.68%

(3) 補足説明

電子情報技術産業企業年金基金	長野県機械工業企業年金基金	石川県機械工業企業年金基金
上記(1)の差引額の主な要因は、剰余金4,334百万円です。	上記(1)の差引額の主な要因は、年金財政計算上の過去勤務債務残高360百万円および剰余金1,163百万円です。本制度における過去勤務債務の償却方法は、期間5年の元利均等償却です(残余償却年数：4年)。	上記(1)の差引額の主な要因は、剰余金3,579百万円です。

(税効果会計関係)

1. 繰延税金資産及び繰延税金負債の発生の主な原因別の内訳

	前連結会計年度 (2023年 6月30日)	当連結会計年度 (2024年 6月30日)
繰延税金資産		
棚卸資産評価損	405百万円	494百万円
投資有価証券評価損	219	216
減損損失	124	70
施設利用権評価損	15	15
未払費用	250	309
未払事業税	57	197
賞与引当金	135	141
受注損失引当金	48	18
退職給付に係る負債	1,875	1,568
役員退職慰労引当金	96	50
資産除去債務	23	15
連結子会社の時価評価差額	256	181
税務上の繰越欠損金 (注)	136	76
その他	190	268
繰延税金資産小計	3,836	3,624
税務上の繰越欠損金に係る評価性引当額 (注)	116	57
将来減算一時差異等の合計に係る評価性引当額	592	553
評価性引当額小計	709	610
繰延税金資産合計	3,126	3,013
繰延税金負債		
退職給付に係る資産	881	1,509
固定資産圧縮積立金	793	860
その他有価証券評価差額金	51	241
連結子会社の時価評価差額	174	154
その他	106	132
繰延税金負債合計	2,007	2,898
繰延税金資産 (は負債) の純額	1,119	114

(注) 税務上の繰越欠損金およびその繰延税金資産の繰越期限別の金額

前連結会計年度 (2023年 6月30日)

	1年以内 (百万円)	1年超 2年以内 (百万円)	2年超 3年以内 (百万円)	3年超 4年以内 (百万円)	4年超 5年以内 (百万円)	5年超 (百万円)	合計 (百万円)
税務上の繰越 欠損金 (1)	74	27	18	12	-	3	136
評価性引当額	54	27	18	12	-	3	116
繰延税金資産	19	-	-	-	-	-	(2)19

(1) 税務上の繰越欠損金は、法定実効税率を乗じた額であります。

(2) 当該繰延税金資産は、利益計画に基づいて将来の課税所得の見積額を算出し、回収可能であると判断したものであります。

当連結会計年度（2024年6月30日）

	1年以内 (百万円)	1年超 2年以内 (百万円)	2年超 3年以内 (百万円)	3年超 4年以内 (百万円)	4年超 5年以内 (百万円)	5年超 (百万円)	合計 (百万円)
税務上の繰越 欠損金(1)	33	4	18	3	-	17	76
評価性引当額	16	1	18	3	-	17	57
繰延税金資産	16	3	-	-	-	-	(2)19

(1) 税務上の繰越欠損金は、法定実効税率を乗じた額であります。

(2) 当該繰延税金資産は、利益計画に基づいて将来の課税所得の見積額を算出し、回収可能であると判断したものであります。

2. 法定実効税率と税効果会計適用後の法人税等の負担率との間に重要な差異があるときの、当該差異の原因となった
 主要な項目別の内訳

	前連結会計年度 (2023年6月30日)	当連結会計年度 (2024年6月30日)
法定実効税率 (調整)	30.5%	法定実効税率と税効果会計適用後の法人税等の負担率 との間の差異が法定実効税率の100分の5以下である ため注記を省略しております。
交際費等永久に損益に算入されない項目	0.3	
受取配当金等永久に益金に算入されない 項目	0.0	
住民税均等割	0.4	
試験研究費等の税額控除	1.0	
評価性引当額の増減	3.7	
その他	0.9	
税効果会計適用後の法人税等の負担率	27.4	

3. 法人税および地方法人税の会計処理またはこれらに関する税効果会計の会計処理

当社および一部の国内連結子会社は、グループ通算制度を適用しており、「グループ通算制度を適用する場合の会計処理及び開示に関する取扱い」（実務対応報告第42号 2021年8月12日）に従って、法人税および地方法人税ならびに税効果会計の会計処理および開示を行っております。

(企業結合等関係)

取得による企業結合

1. 企業結合の概要

(1) 被取得企業の名称および事業の内容

被取得企業の名称 綜和機電(株)

事業の内容 半導体製造、検査装置の設計製作および販売

(2) 企業結合を行った主な理由

綜和機電(株)ではICパッケージを検査するテストハンドラ、ICパッケージにレーザマークするレーザマークハンドラを製造販売しており、近年は特にパワー半導体関連装置を主体に事業展開しております。

一方、当社のメカトロ事業部は電子部品を検査するハンドラや半導体チップを基板に実装するフリップチップボンダなどを製造販売しており、また当社のグループ会社である(株)カイジョーは超音波を用いて半導体と基板とをワイヤで接続するワイヤボンダやその前工程製品のダイボンダを製造販売しております。

各社の技術、生産および営業・サービス機能の活用を図りシナジー効果を生むことにより、急速に拡大を続けるパワー半導体向け製品を拡充し、当社グループの業容拡大に寄与するものと期待しております。

(3) 企業結合日

2023年10月2日

(4) 企業結合の法的形式

株式の取得

(5) 結合後企業の名称

綜和機電(株)

(6) 取得した議決権比率

99.9%

(7) 取得企業を決定するに至った主な根拠

当社による現金を対価とする株式取得であるため。

2. 連結財務諸表に含まれる被取得企業の業績の期間

2023年10月1日から2024年6月30日まで

3. 被取得企業の取得原価およびその内訳

取得の対価	389百万円
取得原価	389百万円

4. 負ののれん発生益の金額、発生原因

(1) 負ののれん発生益の金額

16百万円

(2) 発生要因

被取得企業の企業結合時の時価純資産額が取得原価を上回ったため、その差額を負ののれん発生益として計上しております。

5. 企業結合日に受け入れた資産および引き受けた負債の額のならびにその主な内訳

流動資産	356百万円
固定資産	124
資産合計	480
流動負債	52
固定負債	21
負債合計	74

6. 企業結合が当連結会計年度の開始の日に完了したと仮定した場合の当連結会計年度の連結損益計算書に及ぼす影響の概算額およびその算定方法

売上高	61百万円
経常利益	1
親会社株主に帰属する当期純利益	0

(概算額の算定方法)

企業結合が連結会計年度開始の日に完了したと仮定して算定された売上高および損益情報と取得企業の連結損益計算書における売上高および損益情報との差額を、影響の概算額としております。

なお、影響の概算額については監査証明を受けておりません。

(資産除去債務関係)

資産除去債務の総額に重要性が乏しいため、注記を省略しております。

(賃貸等不動産関係)

賃貸等不動産の総額に重要性が乏しいため、注記を省略しております。

(収益認識関係)

1. 顧客との契約から生じる収益を分解した情報

前連結会計年度(自 2022年7月1日 至 2023年6月30日)

(単位:百万円)

	報告セグメント			合計
	パッケージング プラント事業	メカトロ システム事業	農業用設備事業	
収益認識の時期				
一時点で移転される 財又はサービス	24,971	29,955	4,395	59,322
一定の期間にわたり移転 される財又はサービス	32,438	595	5,485	38,519
顧客との契約から生じる収益	57,410	30,550	9,881	97,842
主たる地域市場				
日本	43,956	12,099	9,641	65,696
中国	4,240	5,751	1	9,994
アジア	4,801	8,225	8	13,035
北米	3,968	600	207	4,776
その他	443	3,873	22	4,340
顧客との契約から生じる収益	57,410	30,550	9,881	97,842
その他の収益	-	-	-	-
外部顧客への売上高	57,410	30,550	9,881	97,842

当連結会計年度(自 2023年7月1日 至 2024年6月30日)

(単位:百万円)

	報告セグメント			合計
	パッケージング プラント事業	メカトロ システム事業	農業用設備事業	
収益認識の時期				
一時点で移転される 財又はサービス	26,556	36,265	4,420	67,242
一定の期間にわたり移転 される財又はサービス	39,451	728	8,011	48,191
顧客との契約から生じる収益	66,007	36,993	12,432	115,434
主たる地域市場				
日本	46,757	11,968	12,377	71,103
中国	7,055	6,972	4	14,032
アジア	4,825	10,236	5	15,067
北米	6,724	2,792	38	9,556
その他	644	5,023	6	5,674
顧客との契約から生じる収益	66,007	36,993	12,432	115,434
その他の収益	-	-	-	-
外部顧客への売上高	66,007	36,993	12,432	115,434

2. 顧客との契約から生じる収益を理解するための基礎となる情報

「注記事項（連結財務諸表作成のための基本となる重要な事項）4. 会計方針に関する事項（5）重要な収益及び費用の計上基準」に記載のとおりであります。

3. 顧客との契約に基づく履行義務の充足と当該契約から生じるキャッシュ・フローとの関係並びに当連結会計年度末において存在する顧客との契約から翌連結会計年度以降に認識すると見込まれる収益の金額及び時期に関する情報

(1) 契約資産および契約負債の残高等

（単位：百万円）

	前連結会計年度	当連結会計年度
顧客との契約から生じた債権（期首残高）	24,368	24,223
顧客との契約から生じた債権（期末残高）	24,223	30,922
契約資産（期首残高）	9,906	12,283
契約資産（期末残高）	12,283	14,956
契約負債（期首残高）	8,600	6,512
契約負債（期末残高）	6,512	18,181

契約資産は、一定の期間にわたり履行義務が充足される工事契約において、収益として認識することにより計上した対価に対する権利であり、顧客の検収を受け、対価に対する権利が無条件となった時点で債権に振り替えられます。

契約負債は、履行義務を充足する前に顧客から受け取った対価であり、収益の認識に伴い取り崩されます。

前連結会計年度に認識した収益の額のうち、期首現在の契約負債残高に含まれていた額は、8,025百万円であります。なお、過去の期間に充足した履行義務から認識した収益の額に重要性はありません。

当連結会計年度に認識した収益の額のうち、期首現在の契約負債残高に含まれていた額は、6,053百万円であります。また、契約負債が11,669百万円増加した理由は、主にパッケージングプラント事業における大型案件の受注に伴う前受金の増加であります。なお、過去の期間に充足した履行義務から認識した収益の額に重要性はありません。

(2) 残存履行義務に配分した取引価格

残存履行義務に配分した取引価格の総額および収益の認識が見込まれる期間は、以下のとおりであります。

（単位：百万円）

	前連結会計年度	当連結会計年度
1年以内	60,984	88,739
1年超3年以内	23,166	13,090
合計	84,150	101,829

(セグメント情報等)

【セグメント情報】

1. 報告セグメントの概要

当社グループの報告セグメントは、当社グループの構成単位のうち分離された財務情報が入手可能であり、取締役会が、経営資源の配分の決定および業績を評価するために、定期的に検討を行う対象となっているものであります。

当社グループは、製品の販売、生産体制やサービスの類似性を基準とした事業部門を設置しており、各事業部門は包括的な戦略を立案し、事業活動を展開しております。

したがって、当社グループは事業部門を基礎としたセグメントから構成されており、「パッケージングプラント事業」、「メカトロシステム事業」および「農業用設備事業」の3つを報告セグメントとしております。

各報告セグメントの主要な製品は、以下のとおりであります。

セグメントの名称	主要製品
パッケージングプラント事業	ボトリングシステム(充填システム、キャッピングシステム、ラベリングシステムなど)、製函・包装システム、製薬設備システム(医薬品製造システム、アイソレータなど)、食品加工システム、洗浄設備システム、再生医療システム(細胞培養アイソレータ、ロボット自動細胞培養システムなど)など
メカトロシステム事業	半導体製造システム(ハンダボールマウンタ、ワイヤボンダ、LED検査装置など)、医療機器(レーザ手術および治療装置、人工透析装置など)、切断加工システム(レーザ加工機、ウォータージェット切断加工機など)、超音波発生装置、油圧プレス機など
農業用設備事業	農業用選果・選別システムなど

2. 報告セグメントごとの売上高、利益又は損失、資産、負債その他の項目の金額の算定方法

報告されている事業セグメントの会計処理の方法は、「連結財務諸表作成のための基本となる重要な事項」における記載と同一であります。報告セグメントの利益は営業利益ベースの数値であり、セグメント間の内部売上高および振替高は市場実勢価格等に基づいております。

3. 報告セグメントごとの売上高、利益又は損失、資産、負債その他の項目の金額に関する情報

前連結会計年度(自 2022年7月1日 至 2023年6月30日)

(単位: 百万円)

	報告セグメント				調整額 (注) 1	連結財務 諸表計上 額(注) 2
	パッケージ ングプラ ント事業	メカトロ システム 事業	農業用設備 事業	計		
売上高						
外部顧客への売上高	57,410	30,550	9,881	97,842	-	97,842
セグメント間の内部売上高 又は振替高	1,365	554	592	2,513	2,513	-
計	58,776	31,105	10,474	100,356	2,513	97,842
セグメント利益	7,166	1,920	933	10,021	1,981	8,039
セグメント資産	57,427	32,879	10,404	100,711	41,714	142,426
その他の項目						
減価償却費	1,977	920	150	3,048	93	3,142
のれんの償却額	-	0	-	0	-	0
有形固定資産及び 無形固定資産の増加額	4,923	645	203	5,772	51	5,824

(注) 1. 調整額の内容は、以下のとおりであります。

(1)セグメント利益の調整額 1,981百万円には、各報告セグメントに配分していない全社費用 1,967百万円および棚卸資産等の調整額 14百万円が含まれております。全社費用は、主に報告セグメントに帰属しない一般管理費であります。

- (2)セグメント資産の調整額41,714百万円には、各報告セグメントに配分していない全社資産41,759百万円および棚卸資産等の調整額 44百万円が含まれております。全社資産は、主に報告セグメントに帰属しない余資運用資金（現金及び預金、投資有価証券）および管理部門に係る資産であります。
- (3)減価償却費の調整額は、全社資産に係る減価償却費であります。
- (4)有形固定資産及び無形固定資産の増加額の調整額は、全社資産の増加額であります。
- 2.セグメント利益は、連結財務諸表の営業損益と調整を行っております。

当連結会計年度（自 2023年7月1日 至 2024年6月30日）

（単位：百万円）

	報告セグメント				調整額 (注) 1	連結財務 諸表計上 額(注) 2
	パッケージ ングプラ ント事業	メカトロ システム 事業	農業用設備 事業	計		
売上高						
外部顧客への売上高	66,007	36,993	12,432	115,434	-	115,434
セグメント間の内部売上高 又は振替高	1,056	877	660	2,593	2,593	-
計	67,064	37,870	13,092	118,028	2,593	115,434
セグメント利益	10,830	3,253	1,505	15,588	2,206	13,382
セグメント資産	66,413	40,733	13,586	120,732	41,170	161,903
その他の項目						
減価償却費	1,931	748	156	2,835	95	2,930
有形固定資産及び 無形固定資産の増加額	893	670	2,052	3,617	142	3,759

(注) 1. 調整額の内容は、以下のとおりであります。

- (1)セグメント利益の調整額 2,206百万円には、各報告セグメントに配分していない全社費用 2,173百万円および棚卸資産等の調整額 33百万円が含まれております。全社費用は、主に報告セグメントに帰属しない一般管理費であります。
- (2)セグメント資産の調整額41,170百万円には、各報告セグメントに配分していない全社資産41,248百万円および棚卸資産等の調整額 78百万円が含まれております。全社資産は、主に報告セグメントに帰属しない余資運用資金（現金及び預金、投資有価証券）および管理部門に係る資産であります。
- (3)減価償却費の調整額は、全社資産に係る減価償却費であります。
- (4)有形固定資産及び無形固定資産の増加額の調整額は、全社資産の増加額であります。
- 2.セグメント利益は、連結財務諸表の営業損益と調整を行っております。

【関連情報】

前連結会計年度（自 2022年7月1日 至 2023年6月30日）

1. 製品及びサービスごとの情報

セグメント情報に同様の情報を開示しているため、記載を省略しております。

2. 地域ごとの情報

(1) 売上高

(単位：百万円)

日本	中国	アジア	北米	その他	合計
65,696	9,994	13,035	4,776	4,340	97,842

(注) 売上高は顧客の所在地を基礎とし、国又は地域に分類しております。

(2) 有形固定資産

本邦に所在している有形固定資産の金額が連結貸借対照表の有形固定資産の金額の90%を超えるため、記載を省略しております。

3. 主要な顧客ごとの情報

(単位：百万円)

顧客の名称または氏名	売上高	関連するセグメント名
ニプロ株式会社	15,029	メカトロシステム事業および パッケージングプラント事業

当連結会計年度（自 2023年7月1日 至 2024年6月30日）

1. 製品及びサービスごとの情報

セグメント情報に同様の情報を開示しているため、記載を省略しております。

2. 地域ごとの情報

(1) 売上高

(単位：百万円)

日本	中国	アジア	北米	その他	合計
71,103	14,032	15,067	9,556	5,674	115,434

(注) 売上高は顧客の所在地を基礎とし、国又は地域に分類しております。

(2) 有形固定資産

本邦に所在している有形固定資産の金額が連結貸借対照表の有形固定資産の金額の90%を超えるため、記載を省略しております。

3. 主要な顧客ごとの情報

(単位：百万円)

顧客の名称または氏名	売上高	関連するセグメント名
ニプロ株式会社	20,905	メカトロシステム事業および パッケージングプラント事業

【報告セグメントごとの固定資産の減損損失に関する情報】

前連結会計年度（自 2022年7月1日 至 2023年6月30日）

該当事項はありません。

当連結会計年度（自 2023年7月1日 至 2024年6月30日）

該当事項はありません。

【報告セグメントごとののれんの償却額及び未償却残高に関する情報】

前連結会計年度（自 2022年7月1日 至 2023年6月30日）

のれんの償却額に関しては、セグメント情報に同様の情報を開示しているため、記載を省略しております。

なお、のれんの未償却残高はありません。

当連結会計年度（自 2023年7月1日 至 2024年6月30日）

該当事項はありません。

【報告セグメントごとの負ののれん発生益に関する情報】

前連結会計年度（自 2022年7月1日 至 2023年6月30日）

該当事項はありません。

当連結会計年度（自 2023年7月1日 至 2024年6月30日）

「メカトロシステム事業」において、綜和機電(株)を新たに連結子会社としたことにより、負ののれん発生益16百万円を計上しております。

なお、負ののれん発生益は特別利益のため、上記セグメント利益には含まれておりません。

（関連当事者情報）

前連結会計年度（自 2022年7月1日 至 2023年6月30日）

重要性が乏しいため、注記を省略しております。

当連結会計年度（自 2023年7月1日 至 2024年6月30日）

重要性が乏しいため、注記を省略しております。

(1株当たり情報)

前連結会計年度 (自 2022年7月1日 至 2023年6月30日)		当連結会計年度 (自 2023年7月1日 至 2024年6月30日)	
1株当たり純資産額	3,259円24銭	1株当たり純資産額	3,651円38銭
1株当たり当期純利益	214円29銭	1株当たり当期純利益	353円54銭
なお、潜在株式調整後1株当たり当期純利益については、希薄化効果を有している潜在株式が存在しないため記載していません。		なお、潜在株式調整後1株当たり当期純利益については、潜在株式が存在しないため記載していません。	

(注) 1. 1株当たり純資産額の算定上の基礎は、以下のとおりであります。

	前連結会計年度 (2023年6月30日)	当連結会計年度 (2024年6月30日)
純資産の部の合計額	90,180百万円	101,029百万円
純資産の部の合計額から控除する金額 (うち非支配株主持分)	6百万円 (6百万円)	7百万円 (7百万円)
普通株式に係る期末の純資産額	90,173百万円	101,021百万円
1株当たり純資産額の算定に用いられた 期末の普通株式の数	27,667千株	27,666千株

2. 1株当たり当期純利益の算定上の基礎は、以下のとおりであります。

	前連結会計年度 (自 2022年7月1日 至 2023年6月30日)	当連結会計年度 (自 2023年7月1日 至 2024年6月30日)
親会社株主に帰属する当期純利益	5,928百万円	9,781百万円
普通株主に帰属しない金額	-	-
普通株式に係る親会社株主に帰属する当期純利益	5,928百万円	9,781百万円
普通株式の期中平均株式数	27,667千株	27,666千株
希薄化効果を有しないため、潜在株式調整後1株当たり当期純利益の算定に含めなかった潜在株式の概要	第五回信託型ライツ・プラン新株予約権(50,000千株)は、2022年9月30日をもって権利行使期間満了により失効しております。	-

(重要な後発事象)

該当事項はありません。

【連結附属明細表】

【社債明細表】

該当事項はありません。

【借入金等明細表】

区分	当期末残高 (百万円)	当期末残高 (百万円)	平均利率 (%)	返済期限
短期借入金	-	-	-	-
1年以内に返済予定の長期借入金	1,099	907	0.64	-
1年以内に返済予定のリース債務	7	0	-	-
長期借入金 (1年以内に返済予定のものを除く)	4,604	3,696	0.68	2025年7月～ 2030年9月
リース債務 (1年以内に返済予定のものを除く)	-	2	-	2025年7月～ 2028年7月
その他有利子負債	-	-	-	-
合計	5,711	4,607	-	-

(注) 1. 平均利率については、当期末の残高および利率を用いた加重平均利率を記載しております。

2. リース債務の平均利率については、リース料総額に含まれる利息相当額を控除する前の金額でリース債務を連結貸借対照表に計上しているため、記載しておりません。

3. 長期借入金およびリース債務(1年以内に返済予定のものを除く)の連結決算日後5年以内における返済予定額は、次のとおりであります。

	1年超2年以内 (百万円)	2年超3年以内 (百万円)	3年超4年以内 (百万円)	4年超5年以内 (百万円)
長期借入金	907	863	636	577
リース債務	0	0	0	0

【資産除去債務明細表】

資産除去債務の総額に重要性が乏しいため、記載を省略しております。

(2) 【その他】

当連結会計年度における四半期情報等

(累計期間)	第1四半期	第2四半期	第3四半期	当連結会計年度
売上高(百万円)	22,405	51,393	80,219	115,434
税金等調整前四半期(当期) 純利益(百万円)	879	4,844	9,334	13,785
親会社株主に帰属する四半期 (当期)純利益(百万円)	609	3,409	6,549	9,781
1株当たり四半期(当期) 純利益(円)	22.02	123.23	236.71	353.54

(会計期間)	第1四半期	第2四半期	第3四半期	第4四半期
1株当たり四半期純利益 (円)	22.02	101.21	113.48	116.83

2【財務諸表等】

(1)【財務諸表】

【貸借対照表】

(単位：百万円)

	前事業年度 (2023年6月30日)	当事業年度 (2024年6月30日)
資産の部		
流動資産		
現金及び預金	36,362	35,945
受取手形	745	3 1,124
電子記録債権	6,766	3 11,707
売掛金	1 11,529	1 13,006
契約資産	1 6,655	1 9,740
製品	243	245
仕掛品	5,095	5,945
原材料及び貯蔵品	2,868	3,377
前払費用	396	369
短期貸付金	1 3,850	1 5,300
その他	1 1,037	1 2,413
貸倒引当金	0	16
流動資産合計	75,549	89,160
固定資産		
有形固定資産		
建物	14,779	13,999
構築物	487	433
機械及び装置	2,539	2,143
車両運搬具	4	7
工具、器具及び備品	1,108	983
土地	8,240	9,200
リース資産	5	-
建設仮勘定	1,217	569
有形固定資産合計	2 28,383	2 27,336
無形固定資産		
ソフトウェア	307	332
その他	37	27
無形固定資産合計	344	359
投資その他の資産		
投資有価証券	2,496	3,064
関係会社株式	4,752	5,141
関係会社出資金	79	376
長期貸付金	1 548	1 375
前払年金費用	3,351	3,335
繰延税金資産	692	606
その他	438	354
貸倒引当金	48	29
投資その他の資産合計	12,309	13,223
固定資産合計	41,036	40,919
資産合計	116,586	130,080

(単位：百万円)

	前事業年度 (2023年6月30日)	当事業年度 (2024年6月30日)
負債の部		
流動負債		
支払手形	117	5
電子記録債務	735	1 2,170
買掛金	1 17,877	1 12,913
短期借入金	1,099	907
リース債務	5	-
未払金	1 217	1 396
未払費用	1 3,802	1 4,125
未払法人税等	262	2,458
契約負債	5,362	15,844
預り金	294	158
賞与引当金	281	291
受注損失引当金	152	54
災害損失引当金	-	116
その他	780	101
流動負債合計	30,988	39,543
固定負債		
長期借入金	4,604	3,696
資産除去債務	49	21
退職給付引当金	5,214	5,399
役員退職慰労引当金	243	93
固定負債合計	10,112	9,211
負債合計	41,100	48,755
純資産の部		
株主資本		
資本金	11,392	11,392
資本剰余金		
資本準備金	9,842	9,842
その他資本剰余金	515	515
資本剰余金合計	10,358	10,358
利益剰余金		
利益準備金	662	662
その他利益剰余金		
配当準備積立金	1,600	1,600
固定資産圧縮積立金	1,166	1,333
別途積立金	2,500	2,500
繰越利益剰余金	47,464	52,836
利益剰余金合計	53,394	58,932
自己株式	440	441
株主資本合計	74,704	80,242
評価・換算差額等		
その他有価証券評価差額金	781	1,082
評価・換算差額等合計	781	1,082
純資産合計	75,485	81,324
負債純資産合計	116,586	130,080

【損益計算書】

(単位：百万円)

	前事業年度 (自 2022年7月1日 至 2023年6月30日)	当事業年度 (自 2023年7月1日 至 2024年6月30日)
売上高	1 69,898	1 82,633
売上原価	1 58,913	1 67,028
売上総利益	10,985	15,604
販売費及び一般管理費	1, 2 5,970	1, 2 6,025
営業利益	5,015	9,579
営業外収益		
受取利息及び受取配当金	1 410	1 477
その他	1 195	1 176
営業外収益合計	606	653
営業外費用		
支払利息	36	34
その他	30	55
営業外費用合計	67	90
経常利益	5,554	10,143
特別利益		
補助金収入	-	339
その他	6	47
特別利益合計	6	387
特別損失		
災害による損失	-	3 42
災害損失引当金繰入額	-	3 116
その他	0	10
特別損失合計	0	168
税引前当期純利益	5,559	10,361
法人税、住民税及び事業税	1,502	2,989
法人税等調整額	0	103
法人税等合計	1,502	2,886
当期純利益	4,056	7,475

【株主資本等変動計算書】

前事業年度（自 2022年7月1日 至 2023年6月30日）

(単位：百万円)

	株主資本									
	資本金	資本剰余金			利益準備金	利益剰余金				利益剰余金合計
		資本準備金	その他資本剰余金	資本剰余金合計		その他利益剰余金				
						配当準備積立金	固定資産圧縮積立金	別途積立金	繰越利益剰余金	
当期首残高	11,392	9,842	515	10,358	662	1,600	1,205	2,500	45,306	51,273
当期変動額										
固定資産圧縮積立金の取崩							38		38	-
剰余金の配当									1,936	1,936
当期純利益									4,056	4,056
自己株式の取得										
株主資本以外の項目の当期変動額（純額）										
当期変動額合計	-	-	-	-	-	-	38	-	2,158	2,120
当期末残高	11,392	9,842	515	10,358	662	1,600	1,166	2,500	47,464	53,394

	株主資本		評価・換算差額等		純資産合計
	自己株式	株主資本合計	その他有価証券評価差額金	評価・換算差額等合計	
当期首残高	440	72,584	496	496	73,080
当期変動額					
固定資産圧縮積立金の取崩		-			-
剰余金の配当		1,936			1,936
当期純利益		4,056			4,056
自己株式の取得	0	0			0
株主資本以外の項目の当期変動額（純額）			285	285	285
当期変動額合計	0	2,119	285	285	2,405
当期末残高	440	74,704	781	781	75,485

当事業年度（自 2023年7月1日 至 2024年6月30日）

（単位：百万円）

	株主資本									
	資本金	資本剰余金			利益剰余金					
		資本準備金	その他資本剰余金	資本剰余金合計	利益準備金	その他利益剰余金				利益剰余金合計
						配当準備積立金	固定資産圧縮積立金	別途積立金	繰越利益剰余金	
当期首残高	11,392	9,842	515	10,358	662	1,600	1,166	2,500	47,464	53,394
当期変動額										
固定資産圧縮積立金の積立							217		217	-
固定資産圧縮積立金の取崩							51		51	-
剰余金の配当									1,936	1,936
当期純利益									7,475	7,475
自己株式の取得										
株主資本以外の項目の当期変動額（純額）										
当期変動額合計	-	-	-	-	-	-	166	-	5,372	5,538
当期末残高	11,392	9,842	515	10,358	662	1,600	1,333	2,500	52,836	58,932

	株主資本		評価・換算差額等		純資産合計
	自己株式	株主資本合計	その他有価証券評価差額金	評価・換算差額等合計	
当期首残高	440	74,704	781	781	75,485
当期変動額					
固定資産圧縮積立金の積立		-			-
固定資産圧縮積立金の取崩		-			-
剰余金の配当		1,936			1,936
当期純利益		7,475			7,475
自己株式の取得	0	0			0
株主資本以外の項目の当期変動額（純額）			301	301	301
当期変動額合計	0	5,537	301	301	5,838
当期末残高	441	80,242	1,082	1,082	81,324

【注記事項】

(重要な会計方針)

1. 資産の評価基準及び評価方法

(1) 有価証券

子会社株式

移動平均法による原価法

その他有価証券

市場価格のない株式等以外のもの

時価法(評価差額は全部純資産直入法により処理し、売却原価は移動平均法により算定)

市場価格のない株式等

移動平均法による原価法

なお、投資事業有限責任組合およびそれに類する組合への出資(金融商品取引法第2条第2項により有価証券とみなされるもの)については、組合契約に規定される決算報告日に応じて入手可能な最近の決算書を基礎とし、持分相当額を純額で取り込む方法によっております。

(2) デリバティブ

時価法

(3) 棚卸資産

原材料、貯蔵品

総平均法による原価法(貸借対照表価額は収益性の低下に基づく簿価切下げの方法により算定)

製品、仕掛品

個別法による原価法(貸借対照表価額は収益性の低下に基づく簿価切下げの方法により算定)

2. 固定資産の減価償却の方法

(1) 有形固定資産

定率法

なお、1998年4月以降に取得した建物、2016年4月以降に取得した建物附属設備および構築物については、定額法によっており、また取得価額10万円以上20万円未満の減価償却資産については、3年間で均等償却する方法によっております。

(2) 無形固定資産

定額法

なお、自社利用のソフトウェアについては、社内における利用可能期間(5年)に基づく定額法を採用しております。

3. 引当金の計上基準

(1) 貸倒引当金

債権の貸倒れによる損失に備えるため、一般債権については貸倒実績率により、貸倒懸念債権等特定の債権については個別に回収可能性を検討し、回収不能見込額を計上しております。

(2) 賞与引当金

従業員賞与の支給に備えるため、将来の支給見込額のうち当事業年度の負担額を計上しております。

(3) 受注損失引当金

受注契約に係る将来の損失に備えるため、当事業年度末において損失の発生が見込まれ、かつその金額を合理的に見積もることが可能な受注案件について、その損失見込額を計上しております。

(4) 災害損失引当金

災害により被害を受けた資産の復旧等に要する支出に備えるため、その補修見込額を計上しております。

(5) 退職給付引当金

従業員の退職給付に備えるため、当事業年度末における退職給付債務および年金資産の見込額に基づき、当事業年度末において発生していると認められる額を計上しております。

退職給付債務の算定にあたり、退職給付見込額を当事業年度末までの期間に帰属させる方法については、給付算定式基準によっております。

数理計算上の差異については、その発生時の従業員の平均残存勤務期間以内の一定の年数(12年)による定額法により按分した額をそれぞれ発生翌事業年度から費用処理しております。

過去勤務費用については、その発生時の従業員の平均残存勤務期間以内の一定の年数(12年)による定額法により費用処理しております。

(6) 役員退職慰労引当金

役員退職金の支出に備えるため、内規に基づく期末要支給額を計上しております。

4. 収益及び費用の計上基準

当社の顧客との契約から生じる収益に関する主要な履行義務の内容および当該履行義務を充足する通常の時点（収益を認識する通常の時点）は、以下の通りであります。

当社は、パッケージングプラント事業、メカトロシステム事業にかかる製品の製造販売を主要な事業としており、いずれの事業においても、財又はサービスに対する支配が顧客に一定の期間にわたり移転する工事契約の場合には、財又はサービスを顧客に移転する履行義務を充足するにつれて、一定の期間にわたり収益を認識しております。一定の期間にわたり充足される履行義務は、進捗度を合理的に見積ることができる場合は見積総原価に対する発生原価の割合（インプット法）により収益を認識し、履行義務の充足に係る進捗度を合理的に見積ることができない場合で、かつ発生する費用を回収することが見込まれる場合は、原価回収基準により収益を認識しております。なお、期間がごく短い受注契約については代替的な取扱いを適用し、一定の期間にわたり収益を認識せず、検収完了時に収益を認識しております。また、「収益認識に関する会計基準の適用指針」第98項に定める代替的な取扱いを適用し、出荷時から製品の支配が顧客に移転される時までの期間が通常の間である国内販売の場合は、出荷時に収益を認識しております。これらの履行義務に対する対価は、履行義務の充足から概ね1年以内に回収しており、重要な金融要素は含んでおりません。

5. その他財務諸表の作成のための基本となる重要な事項

(1) ヘッジ会計の処理

繰延ヘッジ処理によっております。なお、振当処理の要件を満たしている為替予約および通貨オプションについては振当処理によっております。

(2) 退職給付に係る会計処理

退職給付に係る未認識数理計算上の差異および未認識過去勤務費用の未処理額の会計処理の方法は、連結財務諸表におけるこれらの会計処理の方法と異なっております。

(3) 消費税等の会計処理

控除対象外消費税等は、発生事業年度の期間費用としております。

(重要な会計上の見積り)

1. 一定の期間にわたり充足される履行義務に係る総原価の見積り

(1) 当事業年度の財務諸表に計上した一定の期間にわたり充足される履行義務に係る売上高

(単位：百万円)

	前事業年度	当事業年度
売上高	27,069	30,967

(2) 識別した項目に係る重要な会計上の見積りの内容に関する情報

(1)の金額の算出方法は、連結財務諸表「注記事項（重要な会計上の見積り）1. 一定の期間にわたり充足される履行義務に係る総原価の見積り(2)」の内容と同一であります。

2. 棚卸資産の評価

(1) 当事業年度の財務諸表に計上した金額

(単位：百万円)

	前事業年度	当事業年度
製品	243	245
仕掛品	5,095	5,945
原材料及び貯蔵品	2,868	3,377

(注) 棚卸資産評価損計上額は、前事業年度は90百万円、当事業年度は19百万円であります。

(2) 識別した項目に係る重要な会計上の見積りの内容に関する情報

(1)の金額の算出方法は、連結財務諸表「注記事項（重要な会計上の見積り）2. 棚卸資産の評価(2)」の内容と同一であります。

3. 繰延税金資産

(1) 当事業年度の財務諸表に計上した金額

(単位：百万円)

	前事業年度	当事業年度
繰延税金資産	692	606

(2) 識別した項目に係る重要な会計上の見積りの内容に関する情報

(1)の金額の算出方法は、連結財務諸表「注記事項(重要な会計上の見積り)3. 繰延税金資産(2)」の内容と同一であります。

(貸借対照表関係)

1. 関係会社項目

関係会社に対する金銭債権及び金銭債務

	前事業年度 (2023年6月30日)	当事業年度 (2024年6月30日)
短期金銭債権	4,405百万円	6,428百万円
長期金銭債権	525	375
短期金銭債務	2,203	1,742

2. 有形固定資産の取得価額から直接控除している圧縮記帳額

	前事業年度 (2023年6月30日)	当事業年度 (2024年6月30日)
有形固定資産	383百万円	383百万円

3. 期末日満期手形および電子記録債権

期間末日満期手形および電子記録債権の会計処理については、手形交換日または決済日をもって決済処理しております。なお、当事業年度の末日が金融機関の休日であったため、次の期末日満期手形および電子記録債権が期末残高に含まれております。

	前事業年度 (2023年6月30日)	当事業年度 (2024年6月30日)
受取手形	-	6百万円
電子記録債権	-	116

(損益計算書関係)

1. 関係会社との取引に係るものが次のとおり含まれております。

	前事業年度 (自 2022年7月1日 至 2023年6月30日)	当事業年度 (自 2023年7月1日 至 2024年6月30日)
営業取引による取引高		
売上高	2,509百万円	4,246百万円
仕入高	5,422	6,808
その他の営業取引高	579	613
営業取引以外の取引による取引高	396	478

2. 販売費に属する費用のおおよその割合は前事業年度25%、当事業年度25%、一般管理費に属する費用のおおよその割合は前事業年度75%、当事業年度75%であります。

販売費及び一般管理費のうち主要な費目および金額は次のとおりであります。

	前事業年度 (自 2022年7月1日 至 2023年6月30日)	当事業年度 (自 2023年7月1日 至 2024年6月30日)
給料	1,437百万円	1,571百万円
荷造運搬費	737	874
減価償却費	160	160
貸倒引当金繰入額	18	15
退職給付費用	92	64
役員退職慰労引当金繰入額	19	7
賞与引当金繰入額	46	46

3. 災害による損失および災害損失引当金繰入額

当事業年度(自 2023年7月1日 至 2024年6月30日)

令和6年能登半島地震に伴い、被害を受けた資産の復旧等費用42百万円を「災害による損失」として、また被害を受けた資産の復旧等に要する補修見込額116百万円を「災害損失引当金繰入額」として、それぞれ特別損失に計上しております。

(有価証券関係)

前事業年度(2023年6月30日)

子会社株式は、市場価格のない株式等のため、時価を記載しておりません。

なお、市場価格のない子会社株式の貸借対照表計上額は4,752百万円であります。

当事業年度(2024年6月30日)

子会社株式は、市場価格のない株式等のため、時価を記載しておりません。

なお、市場価格のない子会社株式の貸借対照表計上額は5,141百万円であります。

(税効果会計関係)

1. 繰延税金資産及び繰延税金負債の発生の主な原因別の内訳

	前事業年度 (2023年 6月30日)	当事業年度 (2024年 6月30日)
繰延税金資産		
棚卸資産評価損	315百万円	340百万円
投資有価証券評価損	217	214
関係会社株式評価損	337	337
未払費用	151	190
未払事業税	41	143
賞与引当金	85	88
退職給付引当金	1,588	1,644
役員退職慰労引当金	74	28
その他	163	127
繰延税金資産小計	2,975	3,116
将来減算一時差異等の合計に係る評価性引当額	673	643
繰延税金資産合計	2,301	2,472
繰延税金負債		
前払年金費用	1,020	1,015
固定資産圧縮積立金	511	584
その他	77	266
繰延税金負債合計	1,609	1,866
繰延税金資産(は負債)の純額	692	606

2. 法定実効税率と税効果会計適用後の法人税等の負担率との間に重要な差異があるときの、当該差異の原因となった主要な項目別の内訳

	前事業年度 (2023年 6月30日)	当事業年度 (2024年 6月30日)
法定実効税率	30.5%	法定実効税率 30.5%
(調整)		(調整)
交際費等永久に損金に算入されない項目	0.2	交際費等永久に損金に算入されない項目 0.1
受取配当金等永久に益金に算入されない項目	1.8	受取配当金等永久に益金に算入されない項目 1.1
住民税均等割	0.3	住民税均等割 0.2
試験研究費等の税額控除	1.0	試験研究費等の税額控除 1.5
評価性引当額の増減	1.0	評価性引当額の増減 0.3
その他	0.2	その他 0.0
税効果会計適用後の法人税等の負担率	27.0	税効果会計適用後の法人税等の負担率 27.9

3. 法人税および地方法人税の会計処理またはこれらに関する税効果会計の会計処理

当社は、グループ通算制度を適用しており、「グループ通算制度を適用する場合の会計処理及び開示に関する取扱い」(実務対応報告第42号 2021年 8月12日) に従って、法人税および地方法人税ならびに税効果会計の会計処理および開示を行っております。

(企業結合等関係)

連結財務諸表「注記事項(企業結合等関係)」に同一の内容を記載しているため、注記を省略しております。

(収益認識関係)

1. 顧客との契約から生じる収益を分解した情報

「収益認識に関する会計基準」(企業会計基準第29号)第80 - 26項の定めに従って注記を省略しております。

2. 顧客との契約から生じる収益を理解するための基礎となる情報

「注記事項(重要な会計方針)4. 収益及び費用の計上基準」に記載のとおりであります。

3. 顧客との契約に基づく履行義務の充足と当該契約から生じるキャッシュ・フローとの関係並びに当事業年度末において存在する顧客との契約から翌事業年度以降に認識すると見込まれる収益の金額及び時期に関する情報

「収益認識に関する会計基準」(企業会計基準第29号)第80 - 26項の定めに従って注記を省略しております。

(重要な後発事象)

該当事項はありません。

【附属明細表】

【有形固定資産等明細表】

(単位：百万円)

区 分	資産の種 類	当期首残高	当 期増加額	当 期減少額	当 期償却額	当期末残高	減価償却累計額
有形固定資産	建物	14,779	77	0	857	13,999	18,347
	構築物	487	-	-	54	433	1,336
	機械及び装置	2,539	122	0	518	2,143	7,596
	車両運搬具	4	7	-	4	7	66
	工具、器具及び備品	1,108	483	20	587	983	6,799
	土地	8,240	960	-	-	9,200	-
	リース資産	5	-	-	5	-	-
	建設仮勘定	1,217	263	911	-	569	-
	計	28,383	1,913	932	2,027	27,336	34,146
無形固定資産	ソフトウェア	307	149	-	123	332	-
	その他	37	-	-	10	27	-
	計	344	149	-	133	359	-

【引当金明細表】

(単位：百万円)

科目	当期首残高	当期増加額	当期減少額	当期末残高
貸倒引当金	48	15	18	45
賞与引当金	281	291	281	291
受注損失引当金	152	54	152	54
災害損失引当金	-	116	-	116
役員退職慰労引当金	243	7	157	93

(2) 【主な資産及び負債の内容】

連結財務諸表を作成しているため、記載を省略しております。

(3) 【その他】

該当事項はありません。

第6【提出会社の株式事務の概要】

事業年度	7月1日から6月30日まで
定時株主総会	9月中
基準日	6月30日
剰余金の配当の基準日	12月31日 6月30日
1単元の株式数	100株
単元未満株式の買取り・買増し	
取扱場所	(特別口座) 大阪府大阪市中央区北浜四丁目5番33号 三井住友信託銀行株式会社 証券代行部
株主名簿管理人	(特別口座) 大阪府大阪市中央区北浜四丁目5番33号 三井住友信託銀行株式会社
取次所	
買取・買増手数料	株式の売買の委託に係る手数料相当額として別途定める金額
公告掲載方法	当会社の公告方法は、電子公告とする。ただし、事故その他やむを得ない事由によって電子公告とすることができない場合は、日本経済新聞に掲載して行う。 なお、電子公告は当会社のホームページに掲載しており、そのアドレスは次のとおりである。 https://www.shibuya.co.jp/ir/koukoku.html
株主に対する特典	なし

第7【提出会社の参考情報】

1【提出会社の親会社等の情報】

当社には、親会社等はありません。

2【その他の参考情報】

当事業年度の開始日から有価証券報告書提出日までの間に、次の書類を提出しております。

(1) 有価証券報告書及びその添付書類並びに確認書

事業年度（第75期）（自 2022年7月1日 至 2023年6月30日）2023年9月28日関東財務局長に提出

(2) 内部統制報告書及びその添付書類

事業年度（第75期）（自 2022年7月1日 至 2023年6月30日）2023年9月28日関東財務局長に提出

(3) 四半期報告書及び確認書

（第76期第1四半期）（自 2023年7月1日 至 2023年9月30日）2023年11月13日関東財務局長に提出

（第76期第2四半期）（自 2023年10月1日 至 2023年12月31日）2024年2月13日関東財務局長に提出

（第76期第3四半期）（自 2024年1月1日 至 2024年3月31日）2024年5月14日関東財務局長に提出

(4) 臨時報告書

2023年10月2日関東財務局長に提出

企業内容等の開示に関する内閣府令第19条第2項第9号の2（株主総会における議決権行使の結果）に基づく臨時報告書であります。

第二部【提出会社の保証会社等の情報】

該当事項はありません。

独立監査人の監査報告書及び内部統制監査報告書

2024年 9 月27日

澁谷工業株式会社
取締役会 御中

仰星監査法人

東京事務所

指定社員 公認会計士 向山 典佐
業務執行社員

指定社員 公認会計士 吉岡 礼
業務執行社員

< 連結財務諸表監査 >

監査意見

当監査法人は、金融商品取引法第193条の2第1項の規定に基づく監査証明を行うため、「経理の状況」に掲げられている澁谷工業株式会社の2023年7月1日から2024年6月30日までの連結会計年度の連結財務諸表、すなわち、連結貸借対照表、連結損益計算書、連結包括利益計算書、連結株主資本等変動計算書、連結キャッシュ・フロー計算書、連結財務諸表作成のための基本となる重要な事項、その他の注記及び連結附属明細表について監査を行った。

当監査法人は、上記の連結財務諸表が、我が国において一般に公正妥当と認められる企業会計の基準に準拠して、澁谷工業株式会社及び連結子会社の2024年6月30日現在の財政状態並びに同日をもって終了する連結会計年度の経営成績及びキャッシュ・フローの状況を、全ての重要な点において適正に表示しているものと認める。

監査意見の根拠

当監査法人は、我が国において一般に公正妥当と認められる監査の基準に準拠して監査を行った。監査の基準における当監査法人の責任は、「連結財務諸表監査における監査人の責任」に記載されている。当監査法人は、我が国における職業倫理に関する規定に従って、会社及び連結子会社から独立しており、また、監査人としてのその他の倫理上の責任を果たしている。当監査法人は、意見表明の基礎となる十分かつ適切な監査証拠を入手したと判断している。

監査上の主要な検討事項

監査上の主要な検討事項とは、当連結会計年度の連結財務諸表の監査において、監査人が職業的専門家として特に重要であると判断した事項である。監査上の主要な検討事項は、連結財務諸表全体に対する監査の実施過程及び監査意見の形成において対応した事項であり、当監査法人は、当該事項に対して個別に意見を表明するものではない。

一定の期間にわたり充足される履行義務に係る総原価の見積り	
監査上の主要な検討事項の内容及び決定理由	監査上の対応
<p>「第5 経理の状況 1 連結財務諸表等 注記事項（重要な会計上の見積り）1 . 一定の期間にわたり充足される履行義務に係る総原価の見積り」に記載のとおり、会社グループは、一定の期間にわたり充足される履行義務については、期間がごく短い工事を除き、履行義務の充足に係る進捗度を見積り、当該進捗度に基づき一定の期間にわたり収益を認識している。履行義務の充足に係る進捗度の見積り方法は、進捗度を合理的に見積ることができる場合は見積総原価に対する発生原価の割合（インプット法）により収益を認識し、進捗度を合理的に見積ることができない場合で、かつ発生する費用を回収することが見込まれる場合は、原価回収基準により収益を認識している。見積総原価は契約ごとに機種構成や仕様を確認し、過去の類似の機種や仕様の実績から必要な材料費、工数などを見積り算定している。見積総原価には材料価格や必要工数の変動や仕様変更に伴い事後的に変動するなどの不確実性を伴うため、実績との間に乖離が生じた場合は、翌連結会計年度以降の連結財務諸表に重要な影響を与える可能性がある。</p> <p>当連結会計年度は、一定の期間にわたり充足される履行義務に係る売上高を48,191百万円計上している。</p> <p>総原価の見積りは過去の類似の機種や仕様の実績をもとにした経営者による主観的な判断を伴うものであり、また、金額的に重要であることから、当監査法人は当該事項を監査上の主要な検討事項に該当するものと判断した。</p>	<p>当監査法人は、一定の期間にわたり充足される履行義務に係る総原価の見積りを検討するにあたり、主に以下の監査手続を実施した。</p> <ul style="list-style-type: none"> ・見積総原価の承認に係る会社グループの内部統制の整備及び運用状況の有効性を評価した。 ・当連結会計年度末までに完成した案件を対象に、前連結会計年度末時点の見積総原価と実際発生原価の比較分析を実施した。 ・生産部門の責任者によって承認された「総原価見積報告書」等と見積総原価が一致しているかを検討した。 ・事後的に見積総原価の見直しがあった場合、関連資料等を閲覧し、見直しの合理性を検討した。

その他の記載内容

その他の記載内容は、有価証券報告書に含まれる情報のうち、連結財務諸表及び財務諸表並びにこれらの監査報告書以外の情報である。経営者の責任は、その他の記載内容を作成し開示することにある。また、監査役及び監査役会の責任は、その他の記載内容の報告プロセスの整備及び運用における取締役の職務の執行を監視することにある。

当監査法人の連結財務諸表に対する監査意見の対象にはその他の記載内容は含まれておらず、当監査法人はその他の記載内容に対して意見を表明するものではない。

連結財務諸表監査における当監査法人の責任は、その他の記載内容を通読し、通読の過程において、その他の記載内容と連結財務諸表又は当監査法人が監査の過程で得た知識との間に重要な相違があるかどうかを検討すること、また、そのような重要な相違以外にその他の記載内容に重要な誤りの兆候があるかどうか注意を払うことにある。

当監査法人は、実施した作業に基づき、その他の記載内容に重要な誤りがあると判断した場合には、その事実を報告することが求められている。

その他の記載内容に関して、当監査法人が報告すべき事項はない。

連結財務諸表に対する経営者並びに監査役及び監査役会の責任

経営者の責任は、我が国において一般に公正妥当と認められる企業会計の基準に準拠して連結財務諸表を作成し適正に表示することにある。これには、不正又は誤謬による重要な虚偽表示のない連結財務諸表を作成し適正に表示するために経営者が必要と判断した内部統制を整備及び運用することが含まれる。

連結財務諸表を作成するに当たり、経営者は、継続企業の前提に基づき連結財務諸表を作成することが適切であるかどうかを評価し、我が国において一般に公正妥当と認められる企業会計の基準に基づいて継続企業に関する事項を開示する必要がある場合には当該事項を開示する責任がある。

監査役及び監査役会の責任は、財務報告プロセスの整備及び運用における取締役の職務の執行を監視することにある。

連結財務諸表監査における監査人の責任

監査人の責任は、監査人が実施した監査に基づいて、全体としての連結財務諸表に不正又は誤謬による重要な虚偽表示がないかどうかについて合理的な保証を得て、監査報告書において独立の立場から連結財務諸表に対する意見を表明することにある。虚偽表示は、不正又は誤謬により発生する可能性があり、個別に又は集計すると、連結財務諸表の利用者の意思決定に影響を与えると合理的に見込まれる場合に、重要性があると判断される。

監査人は、我が国において一般に公正妥当と認められる監査の基準に従って、監査の過程を通じて、職業的専門家としての判断を行い、職業的懐疑心を保持して以下を実施する。

- ・ 不正又は誤謬による重要な虚偽表示リスクを識別し、評価する。また、重要な虚偽表示リスクに対応した監査手続を立案し、実施する。監査手続の選択及び適用は監査人の判断による。さらに、意見表明の基礎となる十分かつ適切な監査証拠を入手する。
- ・ 連結財務諸表監査の目的は、内部統制の有効性について意見表明するためのものではないが、監査人は、リスク評価の実施に際して、状況に応じた適切な監査手続を立案するために、監査に関連する内部統制を検討する。
- ・ 経営者が採用した会計方針及びその適用方法の適切性、並びに経営者によって行われた会計上の見積りの合理性及び関連する注記事項の妥当性を評価する。
- ・ 経営者が継続企業を前提として連結財務諸表を作成することが適切であるかどうか、また、入手した監査証拠に基づき、継続企業の前提に重要な疑義を生じさせるような事象又は状況に関して重要な不確実性が認められるかどうか結論付ける。継続企業の前提に関する重要な不確実性が認められる場合は、監査報告書において連結財務諸表の注記事項に注意を喚起すること、又は重要な不確実性に関する連結財務諸表の注記事項が適切でない場合は、連結財務諸表に対して除外事項付意見を表明することが求められている。監査人の結論は、監査報告書日までに入手した監査証拠に基づいているが、将来の事象や状況により、企業は継続企業として存続できなくなる可能性がある。
- ・ 連結財務諸表の表示及び注記事項が、我が国において一般に公正妥当と認められる企業会計の基準に準拠しているかどうかとともに、関連する注記事項を含めた連結財務諸表の表示、構成及び内容、並びに連結財務諸表が基礎となる取引や会計事象を適正に表示しているかどうかを評価する。
- ・ 連結財務諸表に対する意見を表明するために、会社及び連結子会社の財務情報に関する十分かつ適切な監査証拠を入手する。監査人は、連結財務諸表の監査に関する指示、監督及び実施に関して責任がある。監査人は、単独で監査意見に対して責任を負う。

監査人は、監査役及び監査役会に対して、計画した監査の範囲とその実施時期、監査の実施過程で識別した内部統制の重要な不備を含む監査上の重要な発見事項、及び監査の基準で求められているその他の事項について報告を行う。

監査人は、監査役及び監査役会に対して、独立性についての我が国における職業倫理に関する規定を遵守したこと、並びに監査人の独立性に影響を与えると合理的に考えられる事項、及び阻害要因を除去するための対応策を講じている場合又は阻害要因を許容可能な水準にまで軽減するためのセーフガードを適用している場合はその内容について報告を行う。

監査人は、監査役及び監査役会と協議した事項のうち、当連結会計年度の連結財務諸表の監査で特に重要であると判断した事項を監査上の主要な検討事項と決定し、監査報告書において記載する。ただし、法令等により当該事項の公表が禁止されている場合や、極めて限定的ではあるが、監査報告書において報告することにより生じる不利益が公共の利益を上回ると合理的に見込まれるため、監査人が報告すべきでないと判断した場合は、当該事項を記載しない。

< 内部統制監査 >

監査意見

当監査法人は、金融商品取引法第193条の2第2項の規定に基づく監査証明を行うため、澁谷工業株式会社の2024年6月30日現在の内部統制報告書について監査を行った。

当監査法人は、澁谷工業株式会社が2024年6月30日現在の財務報告に係る内部統制は有効であると表示した上記の内部統制報告書が、我が国において一般に公正妥当と認められる財務報告に係る内部統制の評価の基準に準拠して、財務報告に係る内部統制の評価結果について、全ての重要な点において適正に表示しているものと認める。

監査意見の根拠

当監査法人は、我が国において一般に公正妥当と認められる財務報告に係る内部統制の監査の基準に準拠して内部統制監査を行った。財務報告に係る内部統制の監査の基準における当監査法人の責任は、「内部統制監査における監査人の責任」に記載されている。当監査法人は、我が国における職業倫理に関する規定に従って、会社及び連結子会社から独立しており、また、監査人としてのその他の倫理上の責任を果たしている。当監査法人は、意見表明の基礎となる十分かつ適切な監査証拠を入手したと判断している。

内部統制報告書に対する経営者並びに監査役及び監査役会の責任

経営者の責任は、財務報告に係る内部統制を整備及び運用し、我が国において一般に公正妥当と認められる財務報告に係る内部統制の評価の基準に準拠して内部統制報告書を作成し適正に表示することにある。

監査役及び監査役会の責任は、財務報告に係る内部統制の整備及び運用状況を監視、検証することにある。

なお、財務報告に係る内部統制により財務報告の虚偽の記載を完全には防止又は発見することができない可能性がある。

内部統制監査における監査人の責任

監査人の責任は、監査人が実施した内部統制監査に基づいて、内部統制報告書に重要な虚偽表示がないかどうかについて合理的な保証を得て、内部統制監査報告書において独立の立場から内部統制報告書に対する意見を表明することにある。

監査人は、我が国において一般に公正妥当と認められる財務報告に係る内部統制の監査の基準に従って、監査の過程を通じて、職業的専門家としての判断を行い、職業的懐疑心を保持して以下を実施する。

- ・ 内部統制報告書における財務報告に係る内部統制の評価結果について監査証拠を入手するための監査手続を実施する。内部統制監査の監査手続は、監査人の判断により、財務報告の信頼性に及ぼす影響の重要性に基づいて選択及び適用される。
- ・ 財務報告に係る内部統制の評価範囲、評価手続及び評価結果について経営者が行った記載を含め、全体としての内部統制報告書の表示を検討する。
- ・ 内部統制報告書における財務報告に係る内部統制の評価結果に関する十分かつ適切な監査証拠を入手する。監査人は、内部統制報告書の監査に関する指示、監督及び実施に関して責任がある。監査人は、単独で監査意見に対して責任を負う。

監査人は、監査役及び監査役会に対して、計画した内部統制監査の範囲とその実施時期、内部統制監査の実施結果、識別した内部統制の開示すべき重要な不備、その是正結果、及び内部統制の監査の基準で求められているその他の事項について報告を行う。

監査人は、監査役及び監査役会に対して、独立性についての我が国における職業倫理に関する規定を遵守したこと、並びに監査人の独立性に影響を与えると合理的に考えられる事項、及び阻害要因を除去するための対応策を講じている場合又は阻害要因を許容可能な水準にまで軽減するためのセーフガードを適用している場合はその内容について報告を行う。

<報酬関連情報>

当監査法人及び当監査法人と同一のネットワークに属する者に対する、会社及び子会社の監査証明業務に基づく報酬及び非監査業務に基づく報酬の額は、「提出会社の状況」に含まれるコーポレート・ガバナンスの状況等(3)【監査の状況】に記載されている。

利害関係

会社及び連結子会社と当監査法人又は業務執行社員との間には、公認会計士法の規定により記載すべき利害関係はない。

以上

(注) 1. 上記の監査報告書の原本は当社(有価証券報告書提出会社)が別途保管しております。

2. XBR Lデータは監査の対象には含まれておりません。

独立監査人の監査報告書

2024年9月27日

澁谷工業株式会社

取締役会 御中

仰星監査法人

東京事務所

指定社員 公認会計士 向山 典佐
業務執行社員

指定社員 公認会計士 吉岡 礼
業務執行社員

< 財務諸表監査 >

監査意見

当監査法人は、金融商品取引法第193条の2第1項の規定に基づく監査証明を行うため、「経理の状況」に掲げられている澁谷工業株式会社の2023年7月1日から2024年6月30日までの第76期事業年度の財務諸表、すなわち、貸借対照表、損益計算書、株主資本等変動計算書、重要な会計方針、その他の注記及び附属明細表について監査を行った。

当監査法人は、上記の財務諸表が、我が国において一般に公正妥当と認められる企業会計の基準に準拠して、澁谷工業株式会社の2024年6月30日現在の財政状態及び同日をもって終了する事業年度の経営成績を、全ての重要な点において適正に表示しているものと認める。

監査意見の根拠

当監査法人は、我が国において一般に公正妥当と認められる監査の基準に準拠して監査を行った。監査の基準における当監査法人の責任は、「財務諸表監査における監査人の責任」に記載されている。当監査法人は、我が国における職業倫理に関する規定に従って、会社から独立しており、また、監査人としてのその他の倫理上の責任を果たしている。当監査法人は、意見表明の基礎となる十分かつ適切な監査証拠を入手したと判断している。

監査上の主要な検討事項

監査上の主要な検討事項とは、当事業年度の財務諸表の監査において、監査人が職業的専門家として特に重要であると判断した事項である。監査上の主要な検討事項は、財務諸表全体に対する監査の実施過程及び監査意見の形成において対応した事項であり、当監査法人は、当該事項に対して個別に意見を表明するものではない。

一定の期間にわたり充足される履行義務に係る総原価の見積り

連結財務諸表の監査報告書に記載されている監査上の主要な検討事項（一定の期間にわたり充足される履行義務に係る総原価の見積り）と実質的に同一内容であるため、記載を省略している。

その他の記載内容

その他の記載内容は、有価証券報告書に含まれる情報のうち、連結財務諸表及び財務諸表並びにこれらの監査報告書以外の情報である。経営者の責任は、その他の記載内容を作成し開示することにある。また、監査役及び監査役会の責任は、その他の記載内容の報告プロセスの整備及び運用における取締役の職務の執行を監視することにある。

当監査法人の財務諸表に対する監査意見の対象にはその他の記載内容は含まれておらず、当監査法人はその他の記載内容に対して意見を表明するものではない。

財務諸表監査における当監査法人の責任は、その他の記載内容を通読し、通読の過程において、その他の記載内容と財務諸表又は当監査法人が監査の過程で得た知識との間に重要な相違があるかどうかを検討すること、また、そのような重要な相違以外にその他の記載内容に重要な誤りの兆候があるかどうか注意を払うことにある。

当監査法人は、実施した作業に基づき、その他の記載内容に重要な誤りがあると判断した場合には、その事実を報告することが求められている。

その他の記載内容に関して、当監査法人が報告すべき事項はない。

財務諸表に対する経営者並びに監査役及び監査役会の責任

経営者の責任は、我が国において一般に公正妥当と認められる企業会計の基準に準拠して財務諸表を作成し適正に表示することにある。これには、不正又は誤謬による重要な虚偽表示のない財務諸表を作成し適正に表示するために経営者が必要と判断した内部統制を整備及び運用することが含まれる。

財務諸表を作成するに当たり、経営者は、継続企業的前提に基づき財務諸表を作成することが適切であるかどうかを評価し、我が国において一般に公正妥当と認められる企業会計の基準に基づいて継続企業に関する事項を開示する必要がある場合には当該事項を開示する責任がある。

監査役及び監査役会の責任は、財務報告プロセスの整備及び運用における取締役の職務の執行を監視することにある。

財務諸表監査における監査人の責任

監査人の責任は、監査人が実施した監査に基づいて、全体としての財務諸表に不正又は誤謬による重要な虚偽表示がないかどうかについて合理的な保証を得て、監査報告書において独立の立場から財務諸表に対する意見を表明することにある。虚偽表示は、不正又は誤謬により発生する可能性があり、個別に又は集計すると、財務諸表の利用者の意思決定に影響を与えると合理的に見込まれる場合に、重要性があると判断される。

監査人は、我が国において一般に公正妥当と認められる監査の基準に従って、監査の過程を通じて、職業的専門家としての判断を行い、職業的懐疑心を保持して以下を実施する。

- ・ 不正又は誤謬による重要な虚偽表示リスクを識別し、評価する。また、重要な虚偽表示リスクに対応した監査手続を立案し、実施する。監査手続の選択及び適用は監査人の判断による。さらに、意見表明の基礎となる十分かつ適切な監査証拠を入手する。
- ・ 財務諸表監査の目的は、内部統制の有効性について意見表明するためのものではないが、監査人は、リスク評価の実施に際して、状況に応じた適切な監査手続を立案するために、監査に関連する内部統制を検討する。
- ・ 経営者が採用した会計方針及びその適用方法の適切性、並びに経営者によって行われた会計上の見積りの合理性及び関連する注記事項の妥当性を評価する。
- ・ 経営者が継続企業を前提として財務諸表を作成することが適切であるかどうか、また、入手した監査証拠に基づき、継続企業的前提に重要な疑義を生じさせるような事象又は状況に関して重要な不確実性が認められるかどうか結論付ける。継続企業的前提に関する重要な不確実性が認められる場合は、監査報告書において財務諸表の注記事項に注意を喚起すること、又は重要な不確実性に関する財務諸表の注記事項が適切でない場合は、財務諸表に対して除外事項付意見を表明することが求められている。監査人の結論は、監査報告書日までに入手した監査証拠に基づいているが、将来の事象や状況により、企業は継続企業として存続できなくなる可能性がある。
- ・ 財務諸表の表示及び注記事項が、我が国において一般に公正妥当と認められる企業会計の基準に準拠しているかどうかとともに、関連する注記事項を含めた財務諸表の表示、構成及び内容、並びに財務諸表が基礎となる取引や会計事象を適正に表示しているかどうかを評価する。

監査人は、監査役及び監査役会に対して、計画した監査の範囲とその実施時期、監査の実施過程で識別した内部統制の重要な不備を含む監査上の重要な発見事項、及び監査の基準で求められているその他の事項について報告を行う。

監査人は、監査役及び監査役会に対して、独立性についての我が国における職業倫理に関する規定を遵守したこと、並びに監査人の独立性に影響を与えると合理的に考えられる事項、及び阻害要因を除去するための対応策を講じている場合又は阻害要因を許容可能な水準にまで軽減するためのセーフガードを適用している場合はその内容について報告を行う。

監査人は、監査役及び監査役会と協議した事項のうち、当事業年度の財務諸表の監査で特に重要であると判断した事項を監査上の主要な検討事項と決定し、監査報告書において記載する。ただし、法令等により当該事項の公表が禁止されている場合や、極めて限定的ではあるが、監査報告書において報告することにより生じる不利益が公共の利益を上回ると合理的に見込まれるため、監査人が報告すべきでないと判断した場合は、当該事項を記載しない。

< 報酬関連情報 >

報酬関連情報は、連結財務諸表の監査報告書に記載されている。

利害関係

会社と当監査法人又は業務執行社員との間には、公認会計士法の規定により記載すべき利害関係はない。

以上

-
- (注) 1. 上記の監査報告書の原本は当社(有価証券報告書提出会社)が別途保管しております。
2. XBR Lデータは監査の対象には含まれておりません。